

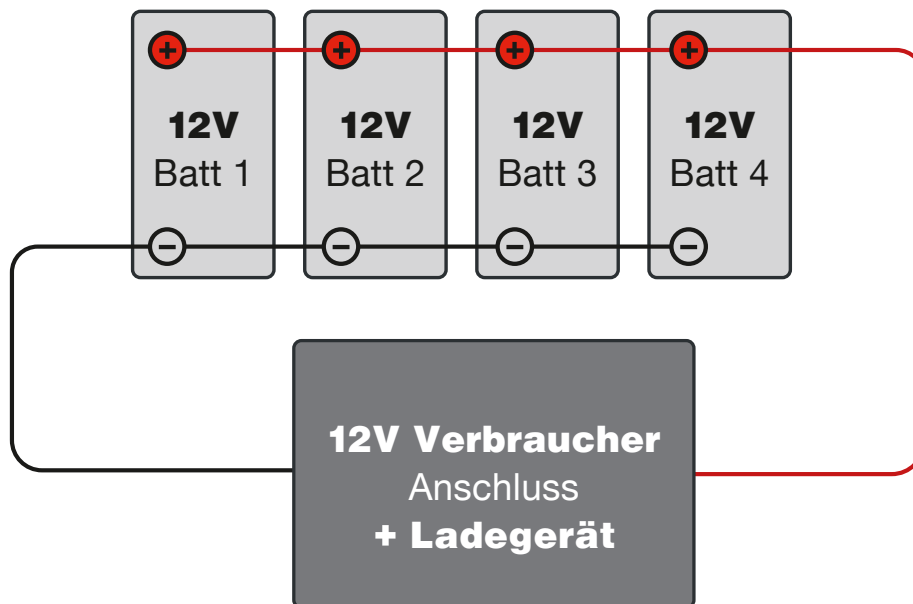
ZUSATZ-BEDIENUNGSANLEITUNG

PARALLELL- U. SERIENSCHALTUNG STARTERBATTERIEN

12V

PARALLELER ANSCHLUSS

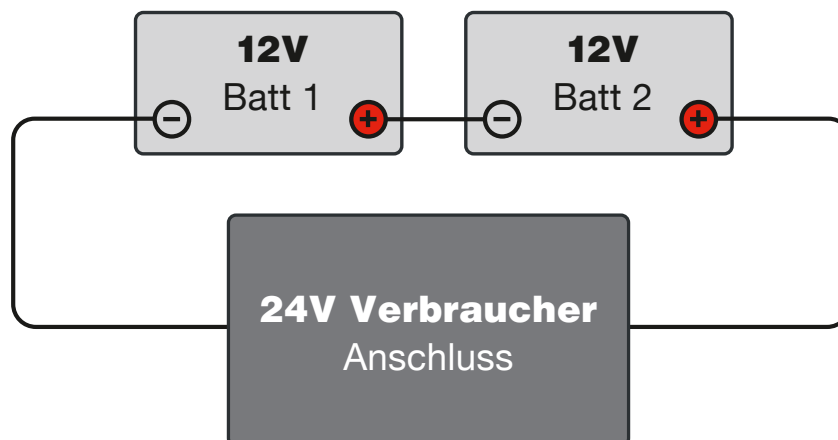
gleiche Spannung, Erhöhung der Kapazität!



24V

SERIELLER ANSCHLUSS (REIHE)

höhere Spannung, gleichbleibende Kapazität!

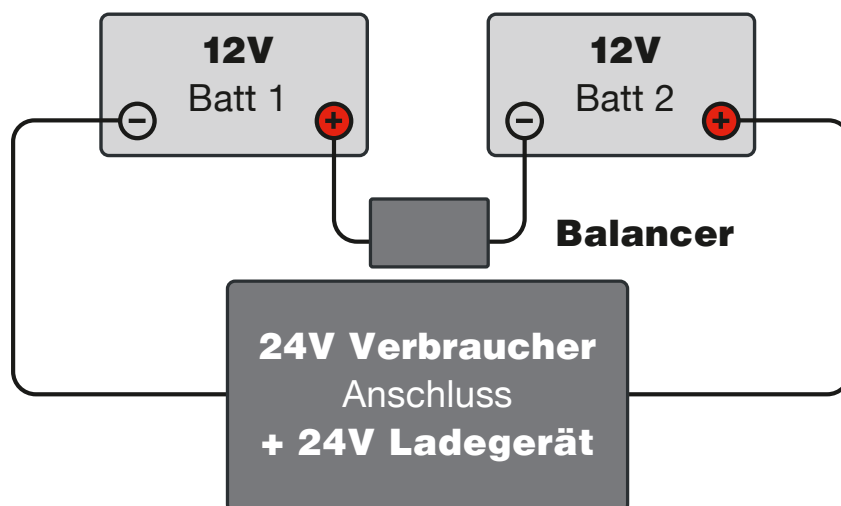


- Batterien müssen vor der Installation den gleichen Ladezustand aufweisen!
- Nur mit gleicher CS-Batterie verschalten!

24V Seriell angeschlossene Batterien laden

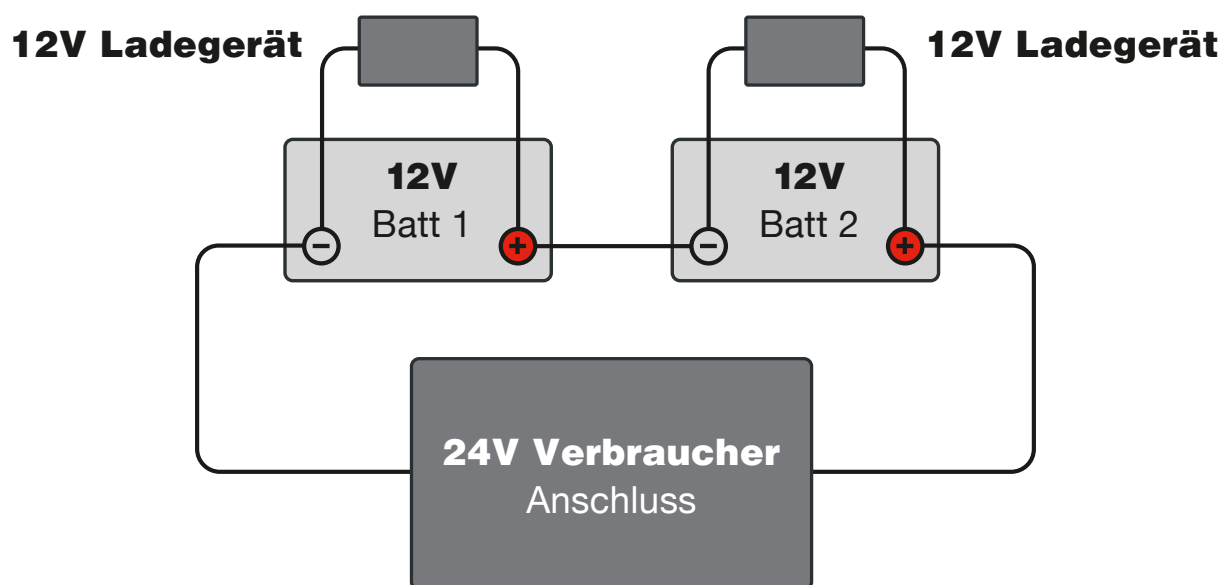
1. Version

Laden mit 24V Ladegeräten!



2. Version

Laden mit 2 Stück 12V Ladegeräten!



- Bitte beachten Sie alle zusätzlichen Hinweise zu Auswahl und Einstellung der richtigen Ladegeräte in der Bedienungsanleitung!