

STARTPOWER LITHIUM



BEDIENUNGSANLEITUNG
OPERATING INSTRUCTIONS

CSX12090-1200A



WWW.CS-BATTERIES.DE

CS-BATTERIES
LITHIUM EXPERTS



INHALTSVERZEICHNIS



- 01 Allgemeine Angaben
- 02 Technische Daten
- 03 Produkt Merkmale
- 04 Vorteile unserer LiFePO₄-Autobatterie
- 05 Sicherheitsprüfung UN38.3
- 06 Sicherheitshinweise
- 07 Parallelschaltung
- 08 Serienschaltung
- 09 Laden mit 24V Ladegerät
- 10 Laden mit 12V Ladegeräten

ALLGEMEINE ANGABEN



MODELL NR.	CSX12090-1200A
Nennspannung:	12,8V
Technologie:	LiFePO4 (Zellentyp - Zellchemie)
Kapazität (C5):	40Ah
Kaltstartstrom (CCA):	1200A
Pole:	
Abmessungen:	L240 x B174 x H190mm (inklusive Pole)
Eigengewicht:	6,4Kg
Andere Spezifikationen:	65D31L, 75D31L, 95D31L, N70 L, N70 ZL, NX120 L, Exide W249BX
Garantie:	2 Jahre

KAPAZITÄT		ENTLADUNG		BETRIEBSBEDINGUNGEN	
Nennkapazität bei 25°C	40Ah	Max. Dauerentladestrom	80A	Betriebstemperatur	-20°C bis 90°C
Nennkapazität bei 0°C	32Ah	Empfohlener Dauerentladestrom	>40A	Lagertemperatur	-45°C bis 70°C
Nennkapazität bei -25°C	20Ah	Empfohlene Entladeschlussspannung	11,00V	Luftfeuchtigkeit (ohne Kondensat)	Max. 95%
Nennenergie bei 25°C	512Wh			Schutzart	IP 56

LEBENSZYKLUS		LADEN		BMS EINSTELLUNGEN	
80% DOD	2500 Zyklen	Ladespannung	14,20 -14,60V	Unterspannungsschutz	8,0V
70% DOD	3000 Zyklen	Erhaltungsladung	13,3-13,5V	Überspannungsschutz	15,6V
50% DOD	5000 Zyklen	Max. Ladestrom	40A / 60min	Tiefentladeschutz	200A
		Empfohlener Ladestrom / Ladegerät	20A / 120min	Überlastschutz	1200A



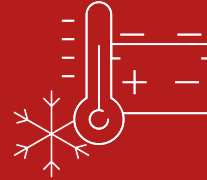
Einzigartige & starke Funktionen

- 3 Mal höhere Zündspannung als Blei-Säure-Batterien
- Neu entwickeltes Multi-Dynamik BMS lernt dazu und passt sich der Fahrzeugelektronik an
- Das Batterie Management System kontrolliert alle Schutzfunktionen und sorgt für maximale Sicherheit
- Sehr starke Batteriezündung
- Verbesserung der Treibstoffeffizienz
- Höhere Helligkeit der Fahrzeugbeleuchtung



Sehr lange Lebensdauer & einfache Installation

- 10 mal längere Lebensdauer wie Blei-Säure- oder AGM-Batterien
- Hohe Zuverlässigkeit auch unter härtesten Bedingungen
- Plug&Play, Einfacher Austausch der bisherigen Starterbatterie möglich
- Deutlich geringeres Gewicht: Nur 30% des Gewichts einer Blei-Säure-Batterie



Hohe Kälteresistenz

- Normales Starten des Fahrzeugs bei einer Umgebungstemperatur über minus 20 °C
- Keine Probleme mit Batterieausfall beim Fahren
- Hohe Zuverlässigkeit auch bei Reisen in kalten Regionen



Hochwertige Materialien & Teile

- Kompatibles Design und hervorragende Verarbeitung
- Lithiumzellen der Klasse Grad A
- Gehäuse aus hochwertigem ABS mit abriebfester Beschichtung
- Passgenaue Batteriepole aus hochwertigem Messing gewährleisten einen geringen Innenwiderstand und eine hohe Entladeleistung

VORTEILE UNSERER LIFEPO4 BATTERIE



WAS IST DER GRÖSSTE VORTEIL VON LITHIUM-EISENPHOSPHAT-BATTERIEN (LIFEPO4)?

Die Lithium-Eisenphosphat-Batterie (LiFePO₄) ist die sicherste der handelsüblichen Lithium-Batterien. Selbst unter extremen Bedingungen besteht keine Gefahr, dass die Batterie in Brand gerät oder explodiert. Die Nennspannung einer LiFePO₄-Zelle beträgt 3,2 V (Blei-Säure: 2V/Zelle). Eine 12,8 V LFP-Batterie besteht daher aus 4 in Reihe geschalteten Zellen.

ROBUST

Die Lebensdauer einer Blei-Säure-Batterie verkürzt sich durch Sulfatierung:

- Wenn die Batterie längere Zeit im Defizit-Modus betrieben wird (d.h. wenn die Batterie selten oder nie vollständig geladen wird).
- Wenn sich die Batterie über längere Zeit in teilweise geladenem oder noch schlimmer in vollständig entladene Zustand befindet (Yacht oder Wohnmobil im Winter).

Eine LiFePO₄-Batterie muss nicht vollständig geladen werden. Die Lebensdauer verlängert sich sogar etwas, wenn sie nur teilweise und nicht vollständig geladen wird. Das ist einer der größten Vorteile von LiFePO₄-Batterien im Vergleich zu Blei-Säure-Batterien. Weitere Vorteile sind der große Bereich der Betriebstemperatur, die hervorragende Zyklenleistung, der geringe Innenwiderstand und die hohe Effizienz (siehe unten). Für anspruchsvolle Anwendungen ist daher die LiFePO₄-Batterie mit ihrer Zellchemie die ideale Lösung.

EFFIZIENT

In verschiedenen Anwendungen (insbesondere in netzunabhängigen Solar- und/oder Windkraftanlagen) kann die Energieeffizienz von ausschlaggebender Bedeutung sein. Der Wirkungsgrad eines kompletten Batteriezyklus (Entladen von 100% auf 0% und Laden von 0% auf 100%) einer durchschnittlichen Blei-Säure-Batterie liegt bei 80%. Eine LiFePO₄-Batterie hat einen Wirkungsgrad von 92%. Der Ladevorgang von Blei-Säure-Batterien wird ab einem Ladezustand von 80% besonders ineffizient, mit einem Wirkungsgrad von 50% oder sogar noch weniger, wenn ein Energievorrat von mehreren Tagen benötigt wird (Batteriebetrieb mit 70% bis 100% Ladezustand). Im Gegensatz dazu erreicht eine LiFePO₄-Batterie auch bei schwacher Entladung noch einen Wirkungsgrad von 90%.

HOHE GEWICHTSPARNIS

Bis zu 70% geringeres Gewicht.

KOSTENGÜNSTIG

Im Vergleich zu Blei-Säure-Batterien sind LiFePO₄-Batterien teuer. Bei anspruchsvollen Anwendungen werden die höheren Beschaffungskosten allerdings durch die längere Lebensdauer, die höhere Zuverlässigkeit und die herausragende Effizienz mehr als ausgeglichen.

PRÜFVERFAHREN

UN Handbuch der Prüfungen und Kriterien, Kapitel 38.3 (Manual of Tests and Criteria ST/SG/AC.10/11/Fassung 7)

PRÜFKRITERIEN

- T.1: Höhensimulation
- T.2: Thermische Prüfung
- T.3: Vibration
- T.4: Schock
- T.5: Äußerer Kurzschluss
- T.6: Aufprall/Quetschung
- T.7: Überladung
- T.8: Erzwungene Entladung

ERGEBNISSE DER PRÜFUNG

T.1 - T.8 BESTANDEN

Keine Explosion, kein Brand

Das Produkt hat die Testkriterien vom UN Handbuch der Prüfungen und Kriterien, Kapitel 38.3 (Manual of Tests and Criteria ST/SG/AC.10/11/Fassung 7) bestanden.

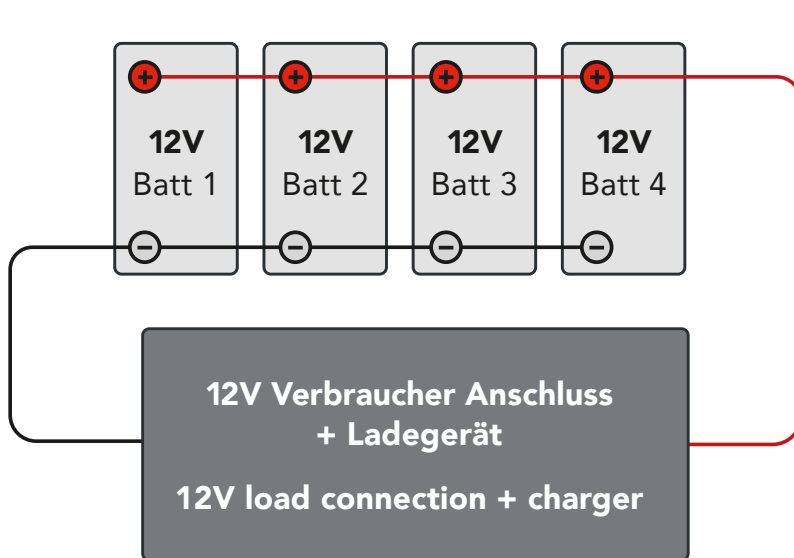


SICHERHEITSHINWEISE

- Die Anweisungen müssen strikt beachtet werden.
- Die Batterie vor Zigaretten, offenem Feuer, Funken oder anderen Zündquellen schützen, die zum Brand oder zur Explosion der Batterie führen können.
- Sicherstellen, dass der Arbeitsbereich gut belüftet ist.
- Den Batteriepol nicht kurzschließen oder falsch herum anschließen! Bei der Verwendung von Metallwerkzeugen oder Leitern ist Vorsicht geboten, um Kurzschlüsse und Funkenbildung zu vermeiden.
- Die Batterie nicht in Kombination mit Primärbatterien (wie Trockenbatterien) oder Batterien mit anderer Kapazität oder von einem anderen Typ oder einer anderen Marke kombinieren.
- Die Batterie nicht zerlegen und nicht versuchen, die Batterie zu öffnen.
- Die Batterie nicht berühren, wenn Elektrolyt austritt. Das Elektrolyt kann Haut- und Augenschäden verursachen. Bei Hautkontakt die betroffenen Hautstellen umgehend mit Wasser und Seife waschen. Bei Augenkontakt die Augen umgehend mit Wasser spülen und einen Arzt aufsuchen.
- Die Batterie nicht direkt an eine Steckdose anschließen.
- Die Batterie unter keinen Umständen offenem Feuer oder direkten Wärmequellen aussetzen.
- Keine Parallelschaltung oder Reihenschaltung mit mehreren Batterien durchführen.
- Die Batterie nicht verwenden, wenn sich ein ungewöhnlicher Geruch an der Batterie feststellen lässt oder die Batterie heiß wird, ihre Farbe ändert, sich verformt oder auf andere Weise ungewöhnlich verhält. Wenn die Batterie in Gebrauch ist oder geladen wird, die Batterie sofort vom Gerät oder Ladegerät trennen und nicht weiter verwenden.
- Der Batteriepol muss mit den Originalschrauben und Originalmuttern sicher befestigt werden. Die Batterie und das Fahrzeug können durch die Funken beschädigt werden, die durch eine lose Verbindung entstehen können.
- Die Batterie nicht ins Wasser tauchen oder befeuchten.
- Die Batterie vor Stößen schützen. Die Batterie nicht werfen oder verdrehen.
- Die Batterie nicht unter 11,8 V (Restspannung) entladen.
- Die Batterie nicht mit einer Ladespannung von mehr als 14,8 V laden.

12V PARALLELER ANSCHLUSS / PARALLEL CONNECTION

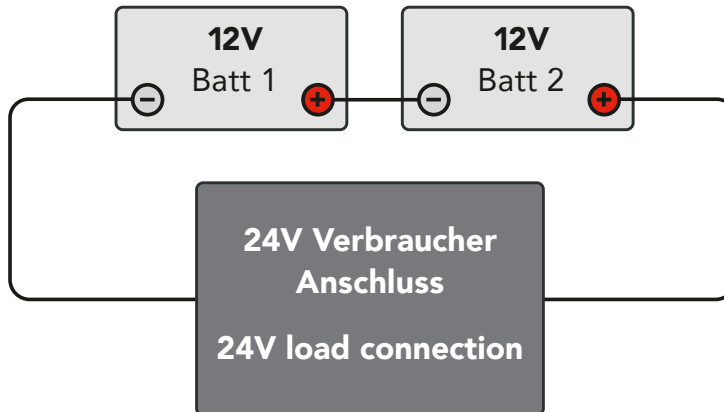
gleiche Spannung, Erhöhung der Kapazität! / same voltage, increase in capacity!



- Batterien müssen vor der Installation den gleichen Ladezustand aufweisen!
- Nur mit gleicher CS-Batterie verschalten!
- Batteries must have the same state of charge before installation!
- Only connect with the same CS battery!

24V SERIELLER ANSCHLUSS (REIHE) / SERIES CONNECTION (SERIES)

höhere Spannung, gleichbleibende Kapazität! / higher voltage, constant capacity!

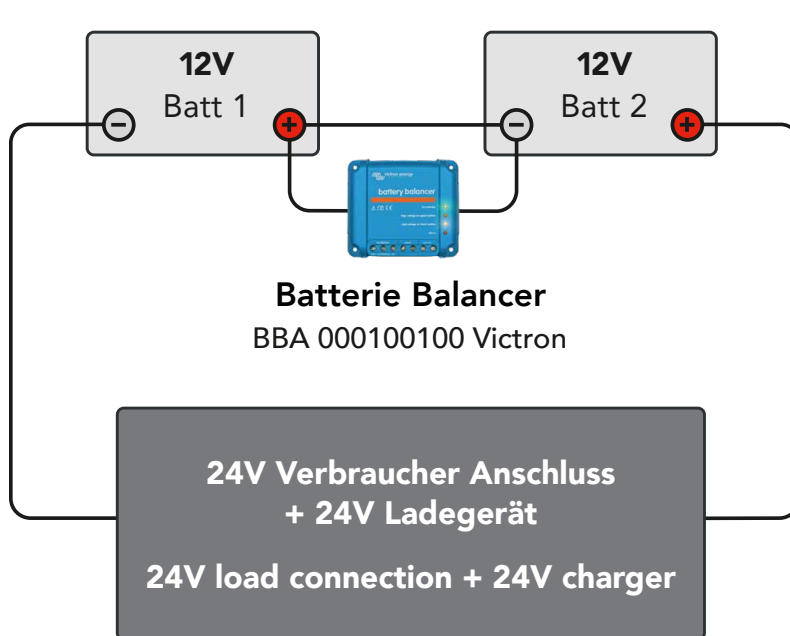


- Batterien müssen vor der Installation den gleichen Ladezustand aufweisen!
- Nur mit gleicher CS-Batterie verschalten!
- Batteries must have the same state of charge before installation!
- Only connect with the same CS battery!

24V SERIELL ANGESCHLOSSENE BATTERIEN LADEN / CHARGE 24V SERIES-CONNECTED BATTERIES

1. VERSION

LADEN MIT 24V LADEGERÄTEN! / CHARGING WITH 24V CHARGERS!

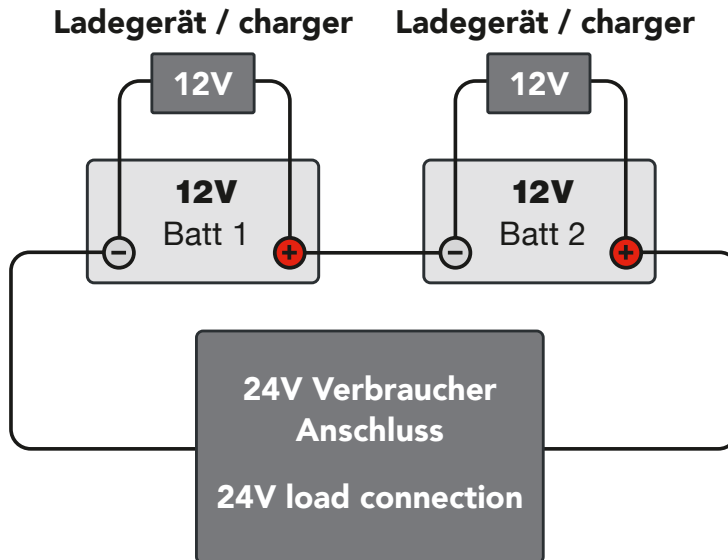


- Bitte beachten Sie alle zusätzlichen Hinweise zu Auswahl und Einstellung der richtigen Ladegeräte in der Bedienungsanleitung!
- Please observe all additional information on selecting and setting of the correct chargers in the operating instructions!

24V SERIELL ANGESCHLOSSENE BATTERIEN LADEN / CHARGE 24V SERIES-CONNECTED BATTERIES

2. VERSION

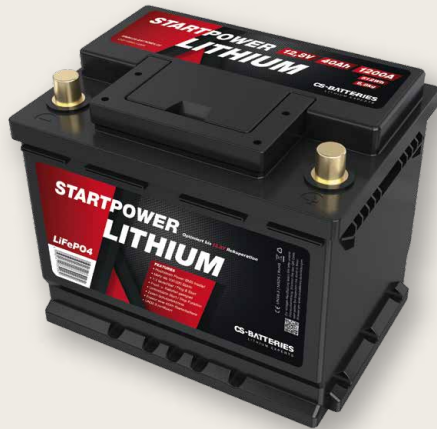
LADEN MIT 2 STÜCK 12V LADEGERÄTEN! / CHARGE WITH TWO 12V CHARGERS!



- Bitte beachten Sie alle zusätzlichen Hinweise zu Auswahl und Einstellung der richtigen Ladegeräte in der Bedienungsanleitung!
- Please observe all additional information on selecting and setting of the correct chargers in the operating instructions!



CONTENTS



01

Basic Specifications

02

Detailed Technical Information

03

Product characteristics

04

Advantages of our LiFePO4 batteries

05

Safety Test UN38.3

06

Warning and Cautions

07

Parallel connection

08

Serial connection

09


charging with 24V

10

charging with 12V

BASIC SPECIFICATIONS



MODEL NO.	CSX12090-1200A
Norminal Voltage:	12.8V
Technology:	LiFePO4 (Cell Type - Chemistry)
Capacity (C5):	40Ah
CCA:	1200A
Terminals:	
Dimensions	L240 x W174 x H190mm (Including terminal height)
Net Weight:	6.4Kg
Other References:	65D31L, 75D31L, 95D31L, N70 L, N70 ZL, NX120 L, Exide W249BX
Guarantee:	2 years

DETAILED TECHNICAL INFORMATION



CAPACITY		DISCHARGE		OPERATIONS CONDITIONS	
Norminal capacity at 25°C	40Ah	Max. Constant discharge current	80A	Operation Temperature	-20°C to 90°C
Norminal capacity at 0°C	32Ah	Recommended constant discharge current	>40A	Storage temperature	-45°C to 70°C
Norminal capacity at -25°C	20Ah	Recommended Low Voltage disconnected	11.00V	Humidity (non-condensing)	Max. 95%
Norminal energy at 25°C	512Wh			Protection Class	IP 56

CYCLE LIFE		CHARGE		SYSTEM SETTINGS	
80% DOD	2500 cycles	Charge voltage	14.20V-14.60V	Discharge Vortage cut-off	8.0V
70% DOD	3000 cycles	Float charge voltage	13.3-13.5V	Charge voltage cut-off	15.6V
50% DOD	5000 cycles	Max. Charge current	40A / 60min	Discharge current cut-off	200A
		Recommended Charge Current	20A / 120min	Instant discharge cut-off	1200A

PRODUCT CHARACTERISTICS



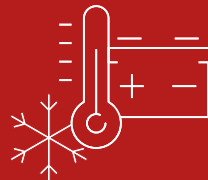
Unique & Strong functions

- 3 times higher ignition voltage than lead-acid batteries
- Newly developed multi-dynamic BMS learns and adapts to the vehicle electronics
- The battery management system controls all protective functions and ensures maximum safety
- Potent battery ignition
- Improved fuel efficiency
- Brighter vehicle lighting



Ultra Long lifespan & Convenient installation

- 10 times longer service life than lead-acid or AGM batteries
- High reliability even under the most challenging conditions
- Simple, plug-and-play replacement of the previous starter battery possible
- Significantly lighter weight: only 30% of the weight of a lead-acid battery



Strong low temperature resistance

- Vehicle will start regularly at an ambient temperature above minus 20 °C
- No problems with battery failure while driving
- High reliability even when travelling in cold regions



Superior selection for materials & parts

- Compatible design and excellent quality
- Grade A lithium cells
- Housing made of high-quality ABS with abrasion-resistant coating
- Custom-fit battery poles made of high-quality brass ensure low internal resistance and high discharge capacity

ADVANTAGES OF OUR LIFEPO4 BATTERIES



WHAT IS THE BIGGEST ADVANTAGE OF LITHIUM-IRON-PHOSPHATE (LIFEPO4) TYPE BATTERIES?

Lithium-iron-phosphate (LiFePO₄) is the safest of the mainstream li-ion battery types. It will not burn or explode in any cases. The nominal voltage of a LiFePO₄ cell is 3.2V (lead-acid: 2V/cell). A 12.8V LiFePO₄ battery therefore consists of 4 cells connected in series.

RUGGED

A lead-acid battery will fail prematurely due to sulfation:

- If it operates in deficit mode during long periods of time (i.e. if the battery is rarely, or never at all, fully charged).
- If it is left partially charged or worse, fully discharged (yacht or mobile home during wintertime).

A LiFePO₄ battery does not need to be fully charged. Service life even slightly improves in case of partial charge instead of a full charge. This is a major advantage of LiFePO₄ compared to lead-acid. Other advantages are the wide operating temperature range, excellent cycling performance, low internal resistance and high efficiency (see below). LiFePO₄ is therefore the chemistry of choice for demanding applications.

EFFICIENT

In several applications (especially off-grid solar and/or wind), energy efficiency can be of crucial importance.

The round-trip energy efficiency (discharge from 100% to 0% and back to 100% charged) of the average lead-acid battery is 80%.

The round-trip energy efficiency of a LiFePO₄ battery is 92%.

The charge process of lead-acid batteries becomes particularly inefficient when the 80% state of charge has been reached, resulting in efficiencies of 50% or even less where several days of reserve energy is required (battery operating in 70% to 100% charged state).

In contrast, a LiFePO₄ battery will still achieve 90% efficiency under shallow discharge conditions.

MORE PORTABLE

Saves up to 70% in weight

NOT EXPENSIVE

LiFePO₄ batteries are expensive when compared to lead-acid. But in demanding applications, the high initial cost will be more than compensated by longer service life, superior reliability and excellent efficiency.

TEST METHOD

UN "Manual of Tests and Criteria" ST/SG/AC.10/11/Rev.7/Subsection 38.3

TEST ITEMS

- T.1 Altitude simulation
- T.2 Thermal Test
- T.3 Vibration
- T.4 Shock Test Conclusion
- T.5: External short circuit
- T.6 Crush
- T.7 Overcharge
- T.8 Forced discharge

TEST RESULTS

PASS T.1~T.8

No Explosion, No Fire

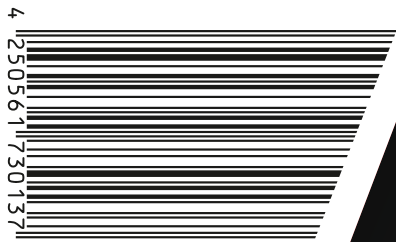
The product has passed the test items of UN "Manual of Tests and Criteria" ST/SG/AC.10/11/Rev.7/Subsection 38.3

WARNING AND CAUTIONS



WARNING AND CAUTIONS

- Please strictly follow the instructions.
- Keep away from cigarettes, flames, sparks and other ignition sources- they could cause the battery to catch fire or even explode.
- Make sure work area is well-ventilated.
- Do not make the battery terminal short circuit or reverse connected! Exercise caution when working with metallic tools or conductors to prevent short circuits and sparks.
- Do not use the battery in combination with primary batteries (such as dry cell batteries) or batteries of different capacity, type or brand.
- Do not try to take apart the battery or attempt to open the battery.
- Do not touch the battery directly if the electrolyte leaks. The electrolyte may harm skin&eyes. If skin contact occurs, wash skin immediately with soap and water. If eye contact occurs, flush immediately with water and get prompt medical help.
- Do not connect the battery with a power socket directly.
- Do not put the battery into a fire or apply direct heat to it.
- Do not use more than one battery in parallel or in series.
- Do not use the battery if it gives off an odor, generates heat, becomes discolored or deformed, or appears abnormal in any way. If the battery is in use or being recharge, remove it from the device or charger immediately and discontinue use.
- Please fix the battery terminal with original screws and nuts securely. Battery and even vehicle may be damaged by the sparks because of the loose connect.
- Do not drop the battery into water or moisten the battery.
- Avoid impacting, throwing, twisting the battery.
- Do not allow discharge below 12.8V (resting voltage).
- Do not allow charge voltage in excess of 14.8V.
- Keep the battery away from children and pets.



No.: ZM-CSX12090-1200A

CS-Electronic GmbH

Gewerbestr. 11

85652 Pliening, Deutschland

Tel. +49 (0) 89 436 302 990

info@cs-batteries.com

www.cs-batteries.de