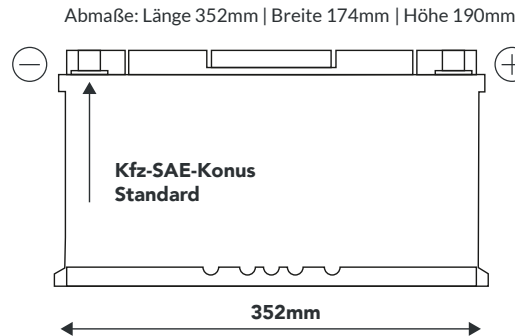
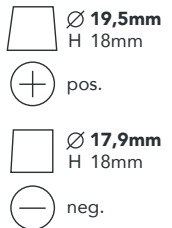


TECHNISCHE DATEN

CSX24235-2200A



Pole



LITHIUM STARTER- UND TRAKTIONSBATTERIE-SERIE

Die vielen technischen Vorteile der innovativen Lithium-Technologie waren bislang meist nur bei Versorgungsbatterien zu finden. Mit der CS Starter Batterie Serie nutzen sie diese nun auch im Einsatz bei Starter- oder Traktions-Batterien. Die neue Technologie ermöglicht eine enorme Gewichtsersparnis, volle Flexibilität im Einbau und bis zu 100.000 Starts.



Heavy Duty Pouch Cells (HDP)

Das neue integrierte Heavy-Duty BMS ist für den Hochstrombereich entwickelt und an die neuen Bordsysteme von Fahrzeugen angepasst. Dabei steuert das intelligente BMS den sicheren Betrieb und schützt die Batterie vor einer Tiefentladung. Unser aktiver Zellenausgleich arbeitet permanent und optimiert die Batterie für eine schnellere Ladung und längerer Lebensdauer.

- ✓ Maximale Hochstromfähigkeit
- ✓ Extrem konstante Leistungsabgabe
- ✓ Geringes Gewicht
- ✓ Hohe Sicherheit und Zuverlässigkeit
- ✓ Extrem Hitzebeständig
- ✓ Kaltstart-Performance bis -20°C

2200A Multi-Dynamic Batterie-Management-System (BMS)

Das neue integrierte Heavy-Duty BMS ist für den Hochstrombereich entwickelt und an die neuen Bordsysteme von Fahrzeugen angepasst. Dabei steuert das intelligente BMS den sicheren Betrieb und schützt die Batterie vor einer Tiefentladung. Unser aktiver Zellenausgleich arbeitet permanent und optimiert die Batterie für eine schnellere Ladung und längerer Lebensdauer.

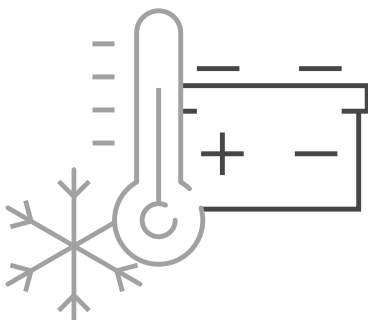


- ✓ bis 15,6V Bordnetzspannung
- ✓ Tiefentladeschutz
- ✓ Aktives Zellen-Balancing
- ✓ Überspannungsschutz
- ✓ Start&Stop erprobt
- ✓ Euro 6 optimiert
- ✓ Überlastschutz
- ✓ Schnellladefähig
- ✓ Multi Charge Mode (MCM)
- ✓ Frost & Kaltstart geeignet
- ✓ Einsatz: - 20°C bis + 90°C
- ✓ Kurzschlussicherheit

Kaltstart- / Hitze Performance

Dank der neuen Lithium Zellen- Technology in Verbindung mit unserem Multi-Connect-BMS können Sie die CS Lithium Batterie überall problemlos verbauen. Der erweiterte Temperatureinsatz von -20°C bis +90°C ermöglicht einen vielfältigen und sicheren Einsatz.

- ✓ Startfähig bis -20°C
- ✓ Hitzebeständig bis +90°C
- ✓ Optimiert für einen breiten Einsatzbereich
- ✓ Sichere und intelligente Zellenkontrolle
- ✓ Zuverlässig und langlebig



EINSATZ: Starterbatterie | Traktionsbatterie

DATEN / BESTELL-NR.:	CSX24235-2200A
EAN	4250561730694
Nennspannung	25,6V
Technologie	Lithium LiFePO4
Kälteprüfstrom	CA 2200A
Betriebsspannung	22,0V - 29,2V
Endpolart	Kfz-SAE-Konus Standard / Plus rechts vorne
Schaltung	0 (Pluspol vorne rechts)
Endpolart für Datenblatt	Pole
Abmaße	2 Stück a. 352 x 174 x 190mm (inkl. Anschlußpol)
Einbaulage	beliebig, stehend, liegend, seitlich, hochkant 1:1 Austausch
Gewicht	2 Stück à 14,0kg
Referenz zu Blei,-Gel,-AGM-Batterien	65D31L, 75D31L, 95D31L, N40L, N70ZL, NX120L, Exide W249BX
Garantie	2 Jahre
Zellentyp	HDP Heavy Duty Pouch Zellen
Anwendung Parallel-Schaltung	ja, max. 4 Stück gleichen Typs möglich
Anwendung Serien-Schaltung	ja, 2 Batterien in Serie auf 24V
Wartungsfrei	Ja 100%
Euro 6 optimiert	Ja
Start-Stop-Betrieb	Ja
KAPAZITÄT	
Kapazität @25°C	105Ah
Kapazität @0°C	84Ah
Kapazität @-25°C	52Ah
Energiegehalt @25°C	2688Wh
LEBENSDAUER	
Start-Zyklen	>100.000 (<3sek.)
Zyklen / Lebensdauer bei 50% DoD	>5000
Zyklen / Lebensdauer bei 70% DoD	>3000
Zyklen / Lebensdauer bei 80% DoD	>2500
Spitzenentladestrom / 3 sek.	2200A
Dauer-Entladestrom	240A
Empfohlener Dauerentladestrom	>110A
Empfohlene Batterie-Abschaltung / System	22,0V
LADEN	
Ladeschlussspannung	28,4V - 29,2V
Erhaltungsladung	26,6V - 27V
Max. Ladestrom / Ladezeit / nicht Lima	105A / 60min
Empfohlener Ladestrom / nicht Lima	53A / 120min
Einsatz-Temperatur bei Entladung	minus 20°C bis plus 90°C
Empfohlene Lagertemperatur	-45°C bis 70°C / max 95% Luftfeuchtigkeit
Schutzklasse	IP56
Lagerung	60 - 80% / bei Lagerung alle 6 Monate laden
Selbstentladung	1,5 - 3% / Monat
BATTERY MANAGEMENT SYSTEM	
BMS eingebaut	Multi-Dynamic-High Power BMS
Maximaler Entladestrom / Peak	2200A
Ladeprogramme	CCCV / IU / IUoU / Blei-Säure
Ladeschutz / Kontrolle	ja,
Tiefentladeschutz	16,0V
Entladestrom-Begrenzung (Dauer)	300A
Überspannungsschutz	31,2V
Balancing	Aktives Balancing in jedem Ladezustand
Kurzschlussfest	Ja
Temperaturüberwachung / Schutz	Ja
Fernüberwachung integriert mit APP	n/a
Bluetooth	n/a
KONFORMITÄTSSPEZIFIKATIONEN	
Zertifizierung	UN38.3 MSDS CE RoHS
Transporteinstufung	UN3480

TOP-FEATURES

**Multi-Dynamic-
High Power BMS**

**Mehr als 100.000
Starts**

**1:1 tauschbar /
Plug&Start**

**-20 °C bis + 90 °C
Kalt- u. Heißstart
geeignet**

**START/STOP
Funktion
Euro6 optimiert**

**LiMa- Ladebereich
-20 °C bis + 90 °C**

**Ersetzt eine
24V | 235Ah
Starterbatterie**

**Ersetzt eine
24V | 210Ah
Versorgungsbatterie**

UN38.3 zertifiziert