



**Wohnmobil  
Caravan  
CSX12280-BMS200CS**

**LiFePO4  
12,8V  
280Ah**

ZM-CSX12280-BMS200CS



4 250561 729063

# 1. Sicherheitsrichtlinien und Maßnahmen



Bitte beachten Sie diese Anweisungen und bewahren Sie sie zum späteren Nachschlagen in Nähe der LiFePO<sub>4</sub>-Batterie auf. Arbeiten an der LiFePO<sub>4</sub> Batterie sollten nur durch Fachpersonal durchgeführt werden.



Während der Arbeit an der LiFePO<sub>4</sub>-Batterie tragen Sie bitte Schutzbrillen und Schutzkleidung.



Gelangt Material aus einer geöffneten Batterie, wie zum Beispiel Elektrolyt oder Puder, in Kontakt mit der Haut oder den Augen muss es sofort mit viel Wasser ab- bzw. ausgespült werden. Ziehen Sie zudem einen Arzt hinzu. Wenn etwas davon auf die Kleidung verschüttet wird, spülen Sie es mit Wasser ab.



Explosions- und Brandgefahr. Die Anschlüsse der LiFePO<sub>4</sub> Batterie stehen stets unter Spannung. Legen Sie daher niemals Werkzeuge oder Gegenstände auf die LiFePO<sub>4</sub> Batterie. Vermeiden Sie Kurzschlüsse, Tiefentladungen oder zu hohe Ladeströme. Verwenden Sie nur isoliertes Werkzeug beim Arbeiten an der Batterie.

**Bei Feuer verwenden Sie einen Feuerlöscher der Klasse D, Schaum oder CO<sub>2</sub>-Feuerlöscher.**



Wird eine LiFePO<sub>4</sub> zu tief entladen ist sie beschädigt und kann gefährlich werden. Vermeiden Sie eine Tiefentladung durch stille Verbraucher indem Sie ein Sicherheitsrelais oder einen Trennschalter einbauen.



Wenn eine LiFePO<sub>4</sub> Batterie nach einer Tiefentladung oder Überladung erneut geladen wird, kann ein schädliches Gasmisch wie Phosphat abgesondert werden.



Versuchen Sie niemals, die LiFePO<sub>4</sub> Batterie zu öffnen. Das sicher verpackte Elektrolyt der Zellen ist ätzend. Falls das Batteriegehäuse beschädigt sein sollte, entsorgen Sie die Batterie laut Vorschrift.



LiFePO<sub>4</sub> Batterien sind leichter als herkömmliche Blei- oder Gelbatterien, trotzdem können sie bei nicht sachgemäßer Befestigung bei einem Unfall zu einem Geschoss werden!



Bei einer Nicht-Befolgung der Bedienungsanleitung bei unfachmännischen Reparaturen erlischt die Gewährleistung.

## 2. Transporthinweise



Die Batterie ist gemäß dem UN Handbuch über Prüfungen und Kriterien, Teil III, Unterabschnitt 38.3 (ST/SG/AC.10/11/Fassung 5) geprüft.



Für den Transport gehören die Batterien zur Kategorie UN3480, Klasse 9, Verpackungsgruppe II und beim Transport müssen diese Regelungen eingehalten werden. Das bedeutet, dass sie für den Transport über Land oder auf dem Wasser (ADR, RID & IMDG) gemäß der Verpackungsanleitung P903 und für den Lufttransport (IATA) gemäß der Verpackungsanleitung P965 verpackt sein müssen. Die Originalverpackung erfüllt diese Vorgaben.

## 3. Entsorgung / Recycling von LiFePO4 Batterien



Das Recycling der Batterien wird gefördert.

Batterien, die mit dem Recycling Symbol gekennzeichnet sind, müssen bei anerkannten Recycling-Stellen abgegeben werden.

Auslaufsicher

Nach Absprache können sie auch an den Hersteller zurückgegeben werden.



Entsorgen Sie nur entladene Batterien!

Isolieren Sie die Pol-Anschlüsse vor Kurzschluss!

Batterien dürfen nicht in den Haus- oder Industrie- Müll.

LiFePO4-Eisenphosphat-Batterien unterliegen den Entsorgungs- und Recycling-Vorschriften, die je nach Land und Region unterschiedlich sind.



## 4. Allgemeines über Lithium-Eisenphosphat-Batterien

Aus der Familie der Lithium-Ionen Batterietypen ist die Lithium-Eisen-Phosphat-Batterie (LiFePO<sub>4</sub>) die sicherste. Sie ist hochstromfest, universell einsetzbar und hat ein geringes Gewicht gegenüber Blei, Gel oder AGM Batterien. Zudem bietet die neueste Lithium-Eisen-Technologie eine hohes Maß an Eigensicherheit, so dass eine Explosionsgefahr selbst unter extremsten Bedingungen ausgeschlossen ist. Eine 12,8V LiFePO<sub>4</sub> Batterie besteht aus 4 in Reihe geschalteten Einzelzellen mit je 3,2V Nennspannung. Ein eingebautes Batterie-Management-System (BMS) schützt die Batteriezellen zusätzlich sicher vor Beschädigung.

- ✓ **Hohe Eigensicherheit**
- ✓ **Hochstromfest**
- ✓ **Schnellladefähig**
- ✓ **Geringes Gewicht**
- ✓ **Eingebautes BMS**
- ✓ **In allen Lagen einsetzbar**
- ✓ **Temperaturstabil**
- ✓ **Über 3000 Zyklen bei 80% Entladung**
- ✓ **Lebensdauer bis 10 - 20 Jahre**
- ✓ **100% wartungsfrei**
- ✓ **1:1 austauschbar gegenüber Blei-Gel- und AGM Batterien**
- ✓ **Umweltschonend, kein Blei, keine Säure**
- ✓ **recyclbar !**

## 5. Besondere Eigenschaften von LiFePO<sub>4</sub> Lithium Batterien

### Widerstandsfähig:

Eine große Schwachstelle von Blei-Säure Batterien ist die Sulfatierung. Diese tritt auf, wenn eine Batterie selten oder nie aufgeladen wird, oder sich längere Zeit im halbvollen oder leeren Zustand befindet.

Das ist einer der größten Vorteile der neuen LiFePO<sub>4</sub>-Technology. Der Ladezustand der Batterie ist nicht ausschlaggebend für die Performance und die Lebensdauer. Egal ob voll oder leer, ob oft oder selten im Einsatz, der LiFePO<sub>4</sub> Energiespeicher ist extrem widerstandsfähig und robust im Einsatz.

### Wirtschaftlich:

Unzählige Einsatzmöglichkeiten in Verbindung mit modernsten Solar- und Windkraftanlagen erhöhen den Energienutzungsgrad. Gegenüber von Blei-Säure Batterien von ca. 80% liegt dieser bei ca. 92% je Ladezyklus.

### Optimiert:

Bei gleicher Kapazität kann bis zu 60% an Platz und Gewicht eingespart werden. Oder Sie können auf dem selben Platz mehr als das doppelte an Kapazität mitführen.

### Flexibel:

LiFePO<sub>4</sub> Batterien sind in der Einbaulage flexibel, was neue Optionen in der Raumausnutzung ermöglicht. Zudem ist ebenso eine parallele Anordnung zur Kapazitätserhöhung möglich. Es können beliebig viele Batterien gleichen Typs parallel geschaltet werden. Für mehr Spannung können Sie bis zu 4 Batterien ( maximal 48V) in Reihe schalten.

## 6. Batterie-Management-System (BMS)

Ein Batterie-Management-System überwacht und steuert die einzelnen Zellen einer Batterie und schützt diese vor Beschädigung.

Wichtige Funktionen eines Batterie-Management-System:

- ✓ **Überlastschutz**
- ✓ **Tiefentladeschutz**
- ✓ **Überspannungsschutz**
- ✓ **Aktives Zellen Balancing**
- ✓ **Ladekontrolle**
- ✓ **Temperaturschutz der Zellen**
- ✓ **Temperaturschutz des BMS**
- ✓ **Kurzschlussicherheit**

### Überlastschutz:

Das BMS schaltet die Batterie-Ausgänge bei Überlastung ab um die Zellen zu schützen. Die Batterie hat zu diesem Zeitpunkt keine Spannung, nach Abschluss des Verbrauchers entsperert sich die Batterie selbst.

### Tiefentladeschutz:

Jede Zelle wird einzeln auf Tiefentladung überwacht. Tritt dadurch eine Abschaltung der Batterie-Ausgänge ein, kann diese nur wieder durch einen Ladevorgang freigegeben werden.

**Achtung:** Das BMS schützt die Zellen vor Tiefentladung im aktiven Einsatz, allerdings würde eine abgeschaltete leere Batterie ungeladen über längeren Zeitraum sich durch die zwar geringe aber vorhandene Selbstentladung von 3%/Monat selbst beschädigen können!

**Tipp:** Eine Batterie die komplett entladen wurde sollte schnellstmöglich aufgeladen werden!

**Anmerkung:** Auch kleine Verbraucher wie z.B. Alarmsysteme, Relais, Standby-Systeme oder ähnliches verbrauchen Kapazität und entladen Ihre Batterie. Sorgen Sie bei längeren Standzeiten dafür, das die Batterie durch abklemmen des Plus-Poles vom System getrennt ist.

### Überspannungsschutz:

LiFePO4 Batteriezellen dürfen nicht über 3,65V/Zelle und 14,6V/Batterie aufgeladen werden, da sonst die Zellen durch Überspannung zerstört werden. Deshalb dürfen zum Laden der LiFePO4-Batterien nur geeignete Ladegeräte mit einer Ladeschlussspannung von 14,6V verwendet werden. Das BMS schützt zwar die Zelle vor einer Überladung, muss aber selbst den Strom aufnehmen und verbrennen. Dies ist für kurze Zeit möglich, aber kein Dauerzustand. Ein permanent zu hoher Ladestrom über 14,6V zerstört das BMS!

### Aktives Zellen Balancing:

Das sogenannte Balancing sorgt dafür, das jede einzelne Zelle auf die maximale Ladeschlussspannung von 3,6V/Zelle geladen wird. Dies ist wichtig bei maximaler Entnahme der Batterie-Kapazität. Sind die Zellen ganz leer, können diese etwas driften und ungleich werden. Dieser Zustand lässt sich durch normales Laden nicht angleichen. Somit hätte die Batterie mit der Zeit immer weniger Kapazität. Abhilfe schafft hier der eingebaute aktive Balancer, welcher zu jeder Zeit die Zellen angleicht. Der aktive Balancer sorgt für maximalen Wirkungsgrad unabhängig vom Ladezustand der Batterie.

### **Ladekontrolle:**

Durch das BMS werden zu jeder Zeit alle Parameter einer zuverlässigen und sicheren Ladung überwacht und gesteuert. Bei auftretenden Problemen wird die Ladung durch Abschaltung der Batterie-Ausgänge gesperrt, um die Batterie zu schützen.

### **Temperaturschutz der Zellen:**

Alle LiFePO4 Zellen in der Batterie werden einzeln durch einen Temperaturfühler zu jeder Zeit überwacht. Schaltet die Batterie ab, weil die Zellen über 70°C erreicht haben, müssen diese zuerst wieder Abkühlen bis das BMS den Ausgang wieder frei gibt.

**Dazu darf 30 Minuten kein Strom entnommen und nicht geladen werden!**

### **Temperaturschutz des BMS:**

Auch das BMS selbst wird durch einen Temperaturfühler permanent überwacht. Erreicht das BMS eine Temperatur von 95°C werden die Batterie-Ausgänge abgeschaltet. Erst nach Abkühlung kann der Ausgang wieder frei geschaltet werden.

**Dazu darf 30 Minuten kein Strom entnommen und nicht geladen werden!**

### **Kurzschlussicherheit:**

Bei einem Kurzschluss schützt unserer BMS die Batterie vor Zerstörung und schaltet die Batterie-Ausgänge ab. Wenn der Kurzschluss beseitigt ist, schaltet die Batterie automatisch wieder ein, insofern nicht der Temperaturschutz aktiv ist.

**Dazu darf 30 Minuten kein Strom entnommen und nicht geladen werden!**

## **7. Vorteile der LiFePO4-Batterie**

- ✓ Hohe Entladeströme bis zur angegebenen Kapazität = 100% Nutzung.
- ✓ Durch das bis zu 60% geringere Gewicht ist mehr Zuladung möglich.
- ✓ Mehr Kapazität auf gleichem Platzbedarf möglich.
- ✓ Bis zu 10-fach längere Lebensdauer durch die hohe Zyklenzahl der LiFePO4-Technology.
- ✓ Extrem schnelle Aufladung der Zellen möglich.
- ✓ Komplette Entladung der angegebenen Nenn-Kapazität
- ✓ Die Batterie ist durch ein Battery-Management (BMS) geschützt.
- ✓ Die Ladung im Wohnmobil erfolgt über gängige Blei- oder Gel-Ladegeräte mit einer Ladeschlussspannung von 14,6V.
- ✓ Die Batterie ist Winterfest und muss bis -30° C nicht ausgebaut werden.
- ✓ Wird voll geladen ausgeliefert, einbauen und losfahren
- ✓ Standardmäßig hat die Batterie M8 Schraubanschlüsse,
- ✓ Einfache Umrüstung auf leichte Aluminium Poladapter CS100152 möglich.
- ✓ Lange Lagerzeit durch geringe Selbstentladung = 3%/ Monat
- ✓ Für mehr Kapazität können Sie beliebig viele Batterien parallel schalten.
- ✓ Für mehr Spannung können Sie bis zu 4 Batterien (maximal 48V) in Reihe schalten.

## 8. Installation



**Verwenden Sie nie eine beschädigte Batterie!  
Achten Sie beim Anschluss auf die richtige Polarität!**



### Einbau:

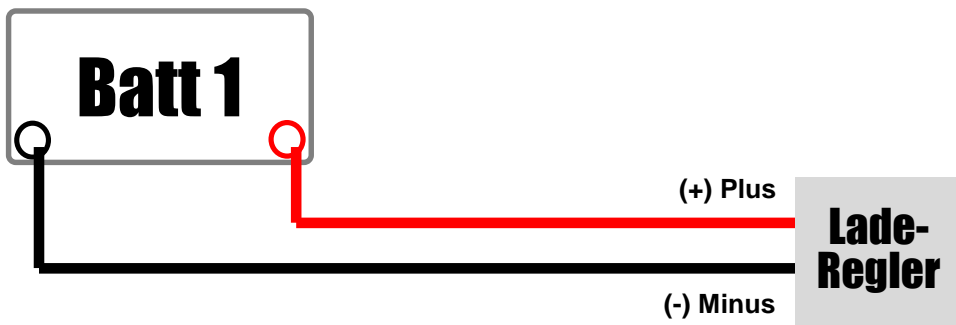
Sorgen Sie für eine ausreichende Befestigung der Batterie mit einem Halteband oder Befestigungsbügel. Normal ist die Einbaulage der LiFePO<sub>4</sub> Batterie beliebig, außer diese wird speziell vorgegeben.

### Batterie-Anschluss:

Die Batterie verfügt über M8 Anschluss-Pole für Schrauben oder kann optional auf Kfz-  
SAE-Konus umgerüstet werden. Die passenden Kfz-Pole finden Sie unter Zubehör mit der  
Art.-Nr. CS100161.

Verwenden Sie bereits eine Sicherung in Ihrem System, muss diese auf die Leistung der  
Batterie angepasst werden!

### 12V Anschluss / Single Batterie:



## 12V paralleler Anschluss mehrerer Batterien:

Es können beliebig viele CS-Batterien gleicher Marke, Typ, Alter, Kapazität und Ladezustand parallel angeschlossen werden, um die Kapazität zu erhöhen.

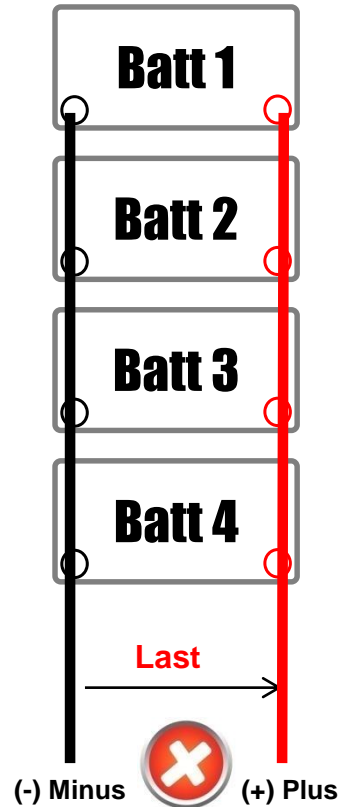
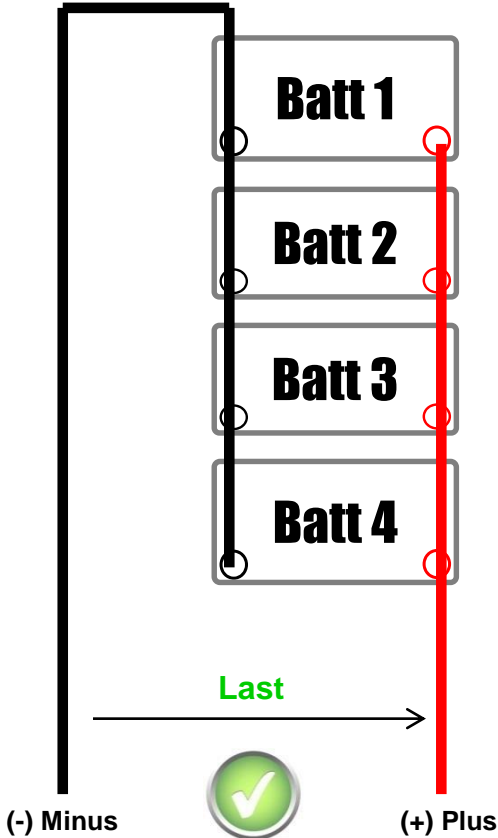


**Achten Sie dabei unbedingt auf den richtigen Anschluss wegen der gleichmäßigen Lastverteilung!**

**Jede einzelne Batterie muss vorab vor dem ersten Einbau einzeln komplett voll geladen werden!**



Abgang Minus!



**Alle Batterien tragen gleichmäßig zur Stromversorgung der Last bei!**



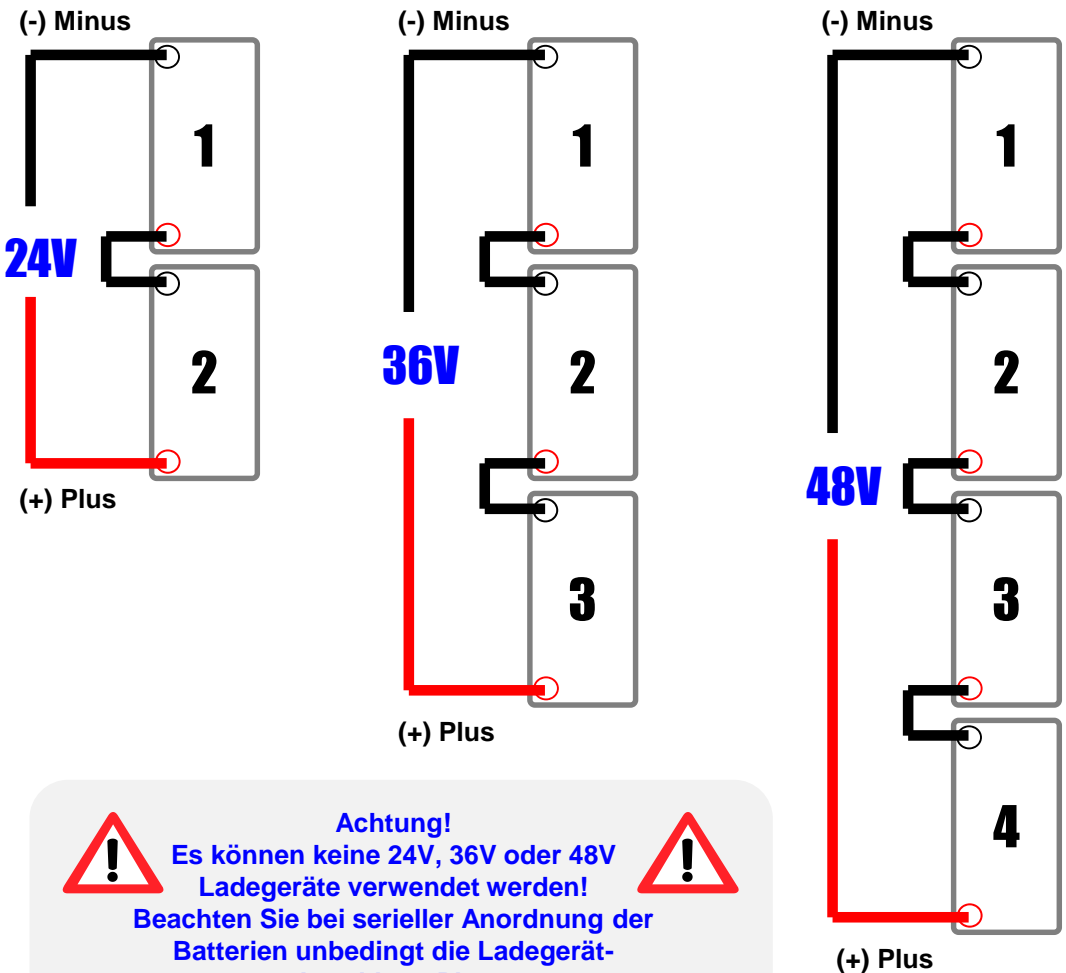
## 24V / 36V / 48V Serieller Anschluss mehrerer Batterien:

In Serie können maximal 4 Batterien (48V) gleicher Marke, Typ, Alter, Kapazität und Ladezustand parallel angeschlossen werden, um die Abgabespannung zu erhöhen.

**Achten Sie dabei unbedingt auf den richtigen Anschluss wegen der gleichmäßigen Lastverteilung!**



**Jede einzelne Batterie muss vorab einzeln komplett voll geladen werden!**



**Achtung!**  
Es können keine 24V, 36V oder 48V  
Ladegeräte verwendet werden!  
Beachten Sie bei serieller Anordnung der  
Batterien unbedingt die Ladegerät-  
Anschluss-Plan



## 9. Anwendung der LiFePO4 Batterie

### WARNUNG!



Verwenden Sie immer eine Batterie-Trennvorrichtung!  
Schalteten Ihre Batterie wegen Unterspannung ab, sofort laden!  
Beachten Sie die Sicherheitsrichtlinien und Maßnahmen!



## 10. Laden



**Achtung!** Verwenden Sie nur für LiFePO4 Zellen geeignete Ladegeräte mit einer Ladeschlussspannung von 14,6V!



**Achtung!** Selbst einfache Blei,- Gel,- Säure,- und AGM-Batterieladegeräte können die LiFePO4 Batterie beim ersten Anschluss beschädigen!



**Achtung!** Beachten Sie den max. Ladestrom Ihrer Batterie, dieser darf zu keiner Zeit überschritten werden!



**Achtung!** Stoppen Sie den Ladevorgang, wenn das BMS den Ladevorgang abbricht und prüfen Sie die Batterie und die Ladeparameter!



**Achtung!** Klemmen Sie das Ladegerät ab, wenn dies längere Zeit nicht verwendet wird!



**Achtung!** Verwenden Sie nur von CS-Electronic zugelassene oder freigegebene LiFePO4-Ladegeräte um die Lebensdauer Ihrer Batterie zu gewährleisten!



**Achtung!** Laden Sie Ihre LiFePO4 Batterie bei einem geringen Ladezustand von ca. 20% oder nach einer Abschaltung wegen Unterspannung schnellstmöglich auf, um die maximale Lebensdauer zu gewähren!

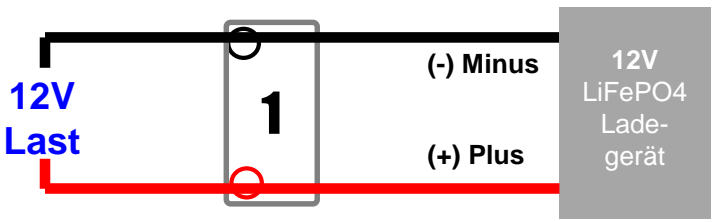


**Achtung!** Laden Sie Ihre Batterie vor einer Anwendung!

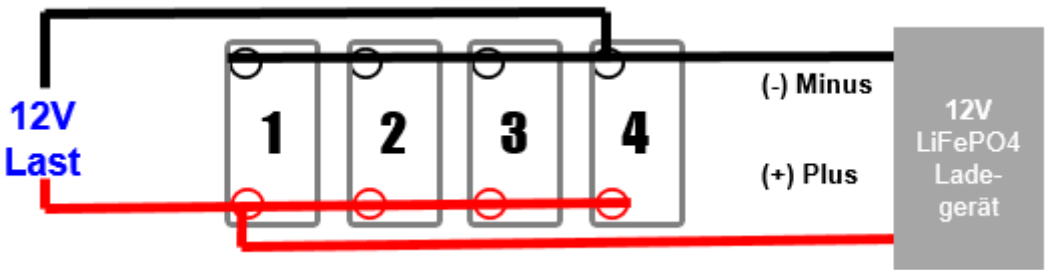
Bei der Auslieferung sind unsere Batterien ca. 80% aufgeladen. Wir empfehlen daher immer, eine neue Batterie vor dem Einsatz voll zu laden. Beachten Sie dazu unsere Vorgaben bei parallelem oder seriellen Anschluss der Batterien!

# 11. Ladegerät-Anschluss-Plan

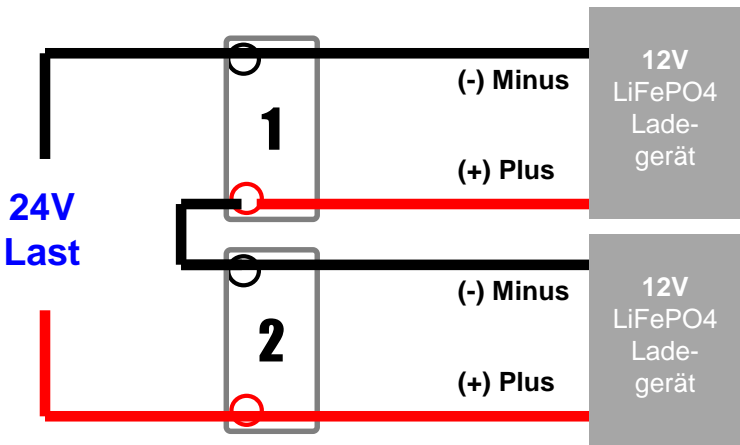
12V Anschluss / Single Batterie



12V Anschluss mehrerer Batterien parallel



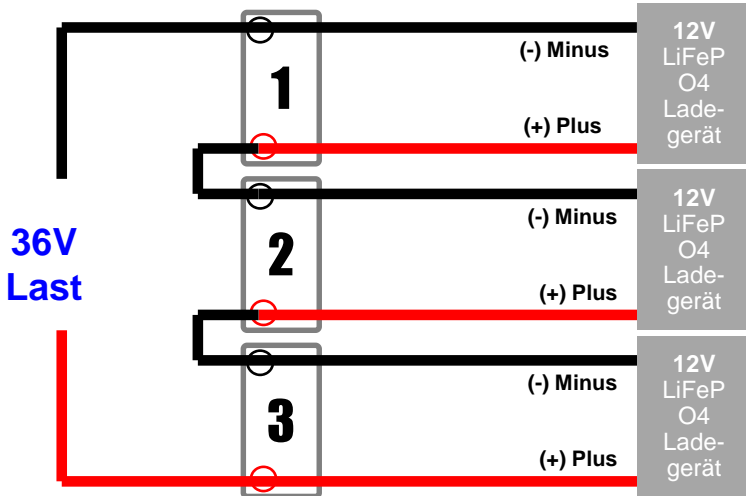
24V Anschluss / 2 Batterien seriell



**Achtung!**  
Es kann kein 24V Ladegerät verwendet werden. Die in Serie geschalteten Batterien müssen einzeln mit je einem 12V Ladegerät geladen werden!

**!! Verwenden Sie zum Laden zwei 12V LiFePO4 Ladegeräte laut Anschlussplan!!**

## 36V Anschluss / 3 Batterien seriell

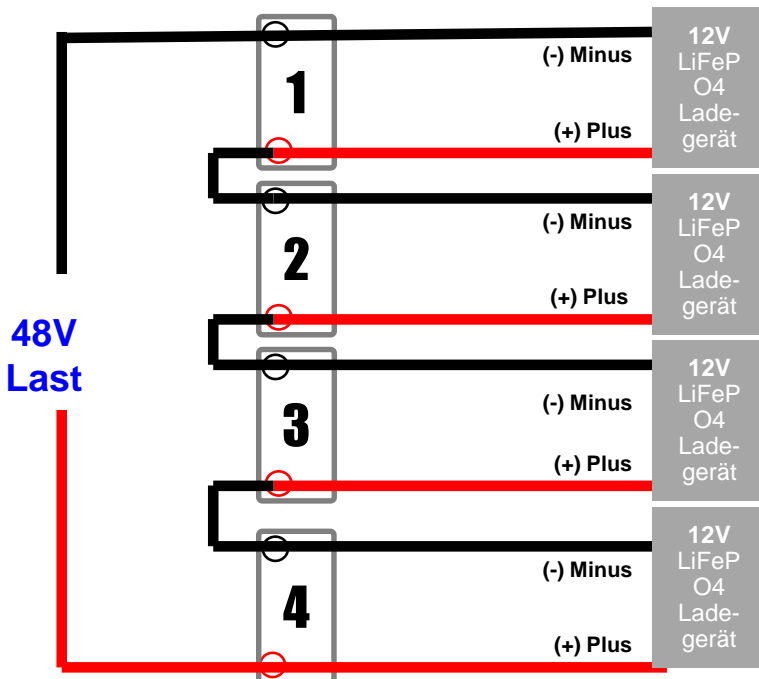


### Achtung!

Es kann kein 36V Ladegerät verwendet werden. Die in Serie geschalteten Batterien müssen einzeln mit je einem 12V Ladegerät geladen werden!

**!! Verwenden Sie zum Laden drei 12V LiFePO4 Ladegeräte laut Anschlussplan!!**

## 48V Anschluss / 4 Batterien seriell (maximale Spannung!)



### Achtung!

Es kann kein 48V Ladegerät verwendet werden. Die in Serie geschalteten Batterien müssen einzeln mit je einem 12V Ladegerät geladen werden!

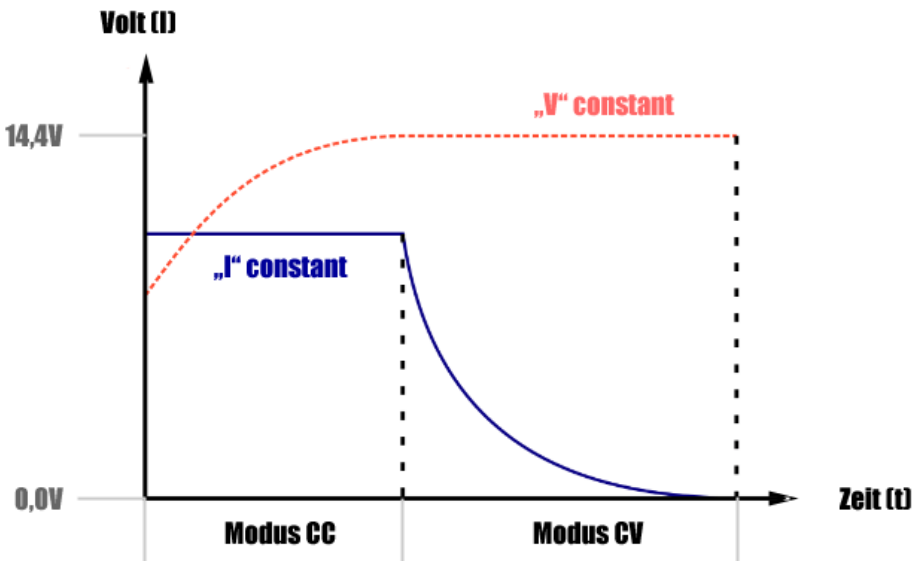
**!! Verwenden Sie zum Laden vier 12V LiFePO4 Ladegeräte laut Anschlussplan!!**

## 12. Ladestrom

Ihre LiFePO<sub>4</sub> Batterie ist schnellladefähig und kann mit max. der Nennkapazität der Batterie geladen werden. Die Ladezeit mit dem maximalen Ladestrom beträgt dann 1 Stunde. Ein geringerer Ladestrom erhöht die Lebensdauer Ihrer Batterie.

	Ladestrom		
	Zeit	Ladestrom	C-Rate
Maximal	60 min	200A	1C
Schnell	120min	100A	0,5C
Max. Lebensdauer	180min	66A	0,33C

## 13. Ladeverfahren



LiFePO<sub>4</sub> Batterien werden mit dem sogenannten CC/CV-Ladeverfahren geladen. Der Ladevorgang unterteilt sich dabei in zwei Bereiche, CC = constant current und CV = constant voltage, Komstantstromphase = Konstantspannungsphase. In der ersten Phase „Modus CC“ wird der Akku mit einem konstanten Strom geladen. Nachdem die Ladeschlussspannung von 14,6V erreicht wurde schaltet das Ladegerät auf konstant Spannung „Modus CV“ um und lädt den Akku noch so lange bis der Ladestrom auf fast 0,0 A zurück geht.

## 14. LiFePO4 Batterien richtig laden

### Ladegerät

Wählen Sie vorzugsweise ein LiFePO4 Batterie-Ladegerät mit dem CC/CV-Ladeverfahren zum Laden Ihrer Batterie. Beachten Sie, dass nicht jedes LiFePO4 Ladegerät für die Anwendung im Wohnmobil geeignet ist!

### Ladeprogramm

Ladegeräte mit verschiedenen Ladeprogrammen müssen auf „LiFe“ eingestellt werden. Sollte die Einstellung „LiFe“ oder Lithium nicht möglich sein, können unten aufgeführte Programme verwendet werden. Gerne können Sie auch mit uns Kontakt aufnehmen, um die Verwendung Ihres Ladegerätes zu prüfen. Ein falsch eingestelltes Ladeprogramm zerstört Ihre Batterie!

### Eingebautes Ladegerät z.B. Schaudt im Wohnmobil:

- Wenn vorhanden, Einstellung Lithium oder LiFePO4 auswählen!
- Wenn nicht, dann bitte Blei/Säure wählen, **unabhängig** von der Spannung!
- Bevorzugte Ladekennlinie ist immer CCCV, wenn nicht verfügbar, dann IUoU wählen!

### Zusätzliches / externes Ladegerät:

- Wenn vorhanden, Einstellung Lithium oder LiFePO4 auswählen!
- Wenn nicht, dann bitte Blei/Säure wählen, **unabhängig** von der Spannung!
- Bevorzugte Ladekennlinie ist immer CCCV, wenn nicht verfügbar, dann IUoU wählen!

### Lade-Booster:

- Wenn vorhanden, Einstellung Lithium oder LiFePO4 auswählen!
- Wenn nicht, dann bitte Blei/Säure wählen, **unabhängig** von der Spannung!
- Bevorzugte Ladekennlinie ist immer CCCV, wenn nicht verfügbar, dann IUoU wählen!

### Solar-Panel:

Das Panel wird meist über einen separaten Regler oder über den zentralen Laderegler des Wohnmobils gesteuert.

- Wenn vorhanden, Einstellung Lithium oder LiFePO4 auswählen!
- Wenn nicht, dann bitte Blei/Säure wählen, **unabhängig** von der Spannung!
- Bevorzugte Ladekennlinie ist immer CCCV, wenn nicht verfügbar, dann IUoU wählen!

### Ladegerät-Anschluss

Prüfen Sie vor Inbetriebnahme den korrekten Anschluss Ihrer Batterie. Dies ist besonders bei parallel oder in Serie geschalteten Batterien unbedingt zu beachten! Bei parallelem oder seriellen Anschluss Ihrer Batterien müssen trotzdem 12V Ladegeräte verwendet werden. Ladegeräte mit 24V, 36V oder 48V zerstören Ihre Batterie!

## Lade-Übersicht

Einsatz	Anordnung	Spannung	Ladeschluss-Spannung	empf. Ladegerät	Ladegerät-Anschluss
1 Batterie		12V	14,6v	12V / min. 20A	1 x Ladegerät parallel
2 Batterien	parallel	12V	14,6v	12V / min. 20A	1 x Ladegerät parallel
3 Batterien	parallel	12V	14,6v	12V / min. 40A	1 x Ladegerät parallel
4 Batterien	parallel	12V	14,6v	12V / min. 40A	1 x Ladegerät parallel
2 Batterien	seriell	24V	29,2V	12V / min. 20A	2 x Ladegeräte parallel
3 Batterien	seriell	36V	43,8V	12V / min. 20A	3 x Ladegeräte parallel
4 Batterien	seriell	48V	58,4V	12V / min. 20A	4 x Ladegeräte parallel

### Ladeparameter

Wählen Sie vorzugsweise ein LiFePO<sub>4</sub> Batterie-Ladegerät mit dem CC/CV-Ladeverfahren zum Laden Ihrer Batterie. Beachten Sie, dass nicht jedes LiFePO<sub>4</sub> Ladegerät für die Anwendung im Wohnmobil geeignet ist!

### Zellen Balancieren

Ihre CS-LiFePo<sub>4</sub> Batterie hat ein eingebautes Batterie-Management-System mit einer aktiven Balancing-Funktion. Diese Funktion gleicht die vier in Reihe geschalteten Zellen zu jeder Zeit auf ein gleiches Spannungsniveau an.

### Batterie-Management-System

Das BMS übernimmt zudem weitere Kontroll-, und Sicherheitsfunktionen automatisch bei jedem Einsatz und schaltet bei Überschreitung der vorgegebenen Parameter den Batterie-Ausgang ab.

### Laden bei geringen Temperaturen

Auch das Laden bei geringen Temperaturen wird von unserem BMS gesteuert. Der normale Ladebereich ist von 0°C bis +50°C, wo die Batterie den kompletten Ladestrom aufnimmt. **Liegt die Temperatur außerhalb dieses Bereichs, wird der Ladestrom automatisch vom BMS verringert, so dass sich die Batterie entweder langsam erwärmen oder abkühlen kann. Die Batterie wird trotzdem geladen, der Ladevorgang wird dadurch aber verlängert.**

## 15. Technische Daten

Model	<b>CSX12280-BMS200CS</b>
Nennkapazität	<b>280Ah</b>
Energiegehalt	<b>3584 Wh</b>
Zellentyp	<b>Big-Capacity-PrismaticCells (BCC)</b>
Ersetzt eine	<b>560Ah Blei-Gel-AGM-Batterie</b>
Anwendung	<b>12V Installationen, Wohnmobil, Solar,</b>
Anwendung Parallel-Schaltung	<b>ja, beliebig viele gleichen Typs möglich</b>
Anwendung Serien-Schaltung	<b>ja, 24V, 36V und maximal 48V möglich</b>
Betriebsspannung	<b>10,5 - 14,4V</b>
Nennspannung	<b>12,8V</b>
Garantie	<b>5 Jahre</b>
Zykluslebensdauer bei 50% DoD	<b>≥6000</b>
Zykluslebensdauer bei 80% DoD	<b>≥4000</b>
Zykluslebensdauer bei 90% DoD	<b>≥3000</b>
Ladeprogramme	<b>CCCV / IU / IUoU</b>
Ladeschlussspannung	<b>14,2 - 14,6V</b>
Maximaler Ladestrom	<b>200A</b>
Maximaler Dauerladestrom	<b>100A</b>
Ladestrom für max. Lebensdauer	<b>60A</b>
Dauerentladestrom	<b>200A</b>
Spitzenentladestrom (3-5sec.)	<b>400A</b>
Maximale Inverterleistung	<b>5000W</b>
Entladeschlussspannung	<b>10,5V</b>
Temperaturbereich (Entladung)	<b>-20°C bis +65°C</b>
Temperaturbereich (Ladung)	<b>0°C bis +50°C / unter 0°C verringert</b>
Temperaturbereich (Lagerung)	<b>-20°C bis +65°C</b>
Batterie-Management-System (BMS)	<b>Ja, eingebaut</b>
Balancer	<b>Ja, aktiver</b>
Selbstentladung	<b>1 - 2 % / Monat</b>
Einbaulage	<b>beliebig</b>
Anschluss	<b>M8 Innengewinde (Kfz-Konus optional)</b>
Gewicht	<b>26,5 kg</b>
Herstellergarantie	<b>5 Jahre</b>



## 16. Überprüfung


- 1) Prüfen Sie regelmäßig Ihre Anschlusskabel und Kontakte auf festen Sitz, Verformung, Risse oder Beschädigung!
- 2) Kontrollieren Sie das Batteriegehäuse auf Beschädigungen. Eine beschädigte Batterie darf nicht geladen werden und muss von CS-Batteries geprüft werden!
- 3) Verändert sich die Lauf- oder Ladezeit sehr stark in Bezug auf den Neuzustand, sollte die Batterie geprüft oder aufgrund des Betriebsalters getauscht werden!
- 4) Prüfen Sie routinemäßig den Ladestatus der LiFePO<sub>4</sub>-Batterie!
- 5) Die Selbstentladung der LiFePO<sub>4</sub> Batterie ist mit 1-2%/Monat sehr gering, wenn diese nicht in Gebrauch ist und gelagert wird.
- 6) Ziehen Sie den Austausch der LiFePO<sub>4</sub>-Batterie durch eine neue in Betracht, wenn eine der folgenden Merkmale auftritt:
  - Die Laufzeit der LiFePO<sub>4</sub>-Batterie sinkt auf unter 80% der ursprünglichen Laufzeit
  - Die Ladezeit der LiFePO<sub>4</sub>-Batterie steigt erheblich an.

## 17. Reinigung

Sollte eine Reinigung notwendig sein, verwenden Sie ein weiches feuchtes Tuch ohne chemische Zusätze! Ansonsten ist das staub & wasserdichte Gehäuse wartungsfrei.

## 18. Lagerung / Überwintern

**Verlängern Sie die Lebensdauer Ihrer LiFePO<sub>4</sub> Batterie mit folgenden Anweisungen:**

- Laden Sie Ihre LiFePO<sub>4</sub>-Batterie vor der Lagerung auf 90-100% ihrer Kapazität auf.
- Klemmen Sie Ihre LiFePO<sub>4</sub>-Batterie vor der Lagerung von allen Lasten und Verbrauchern ab!
- Schützen Sie die Pol-Kontakte vor Kurzschluss durch Abdeckungen!
- Bei längerer Einlagerung muss die LiFePO<sub>4</sub>-Batterie jedes Jahr erneut auf 90-100% aufgeladen werden!
- Temperaturen bis -20°C schaden der Batteriezelle nicht, Ein Ausbau der Batterie ist daher in den meisten Fällen nicht notwendig. Generell sollte aber darauf geachtet werden, dass sehr kalte Batterien wieder langsam an die Umgebungstemperatur angepasst werden! Ein schnelles Aufheizen kann zu Kondenswasserbildung im inneren des Gehäuses und zur Beschädigung der Batterie führen.
- **Verwenden Sie niemals ein Erhaltungsladegerät!** 

## 19. Garantie / Gewährleistung

CS-Batteries Produkte werden nach strengsten Qualitätskriterien gefertigt und CS-ELECTRONIC GmbH garantiert, dass die LiFePO4 Batterien in einwandfreiem Zustand ausgeliefert werden. CS-ELECTRONIC gewährt die gesetzliche Gewährleistung auf Produktions- und Materialfehler, die zum Zeitpunkt der Auslieferung des Produktes vorhanden waren. Für gebrauchstypische Verschleißerscheinungen wird nicht gehaftet. Die Gewährleistung gilt nicht für Mängel, die auf natürliche Abnutzung/Verschleiß, eine unsachgemäße Benutzung oder mangelnde Wartung zurückzuführen sind. Jeglicher Gebrauch des Produktes folgt auf eigene Gefahr. Ein Gewährleistungsanspruch kann nur anerkannt werden, sofern bei Einsendung des Produktes eine Kopie des Kaufbeleges beigefügt ist. Die Gewährleistung übersteigt in keinem Fall den Wert des Produktes. Durch Inbetriebnahme des Produktes erkennen Sie die obigen Bedingungen an und übernehmen die volle Verantwortung aus dem Gebrauch dieses Produktes. Die von CS-ELECTRONIC angegebenen Werte über Gewicht, Größe oder Sonstiges sind als Richtwert zu verstehen. CS-ELECTRONIC übernimmt keine formelle Verpflichtung für derartige spezifische Angaben, da sich durch technische Veränderungen, die im Interesse des Produktes vorgenommen werden, andere Werte ergeben können.

## 20. Service

Sollten nach Ihrem Kauf oder während dem Betrieb Fragen zu Ihrer Batterie haben, helfen wir Ihnen gerne weiter. Hilfreich dazu ist meistens eine Vorabinfos per Email evtl. mit Erläuterung des Problems und Bildern.

### Service-Kontakt:

Email: [info@cs-batteries.de](mailto:info@cs-batteries.de)

Hotline: 089 – 436 302 996 / Mo.-Fr. 10:00 – 12:00 / 14:00 – 17:00

Fax: 089 – 436 302 999

**Tipp:** Halten Sie bei direkter Kontaktaufnahme Ihre Kunden,- oder Rechnungsnummer sowie die Artikelnummer bereit.

### Rücksendungen:

Für Rücksendungen wählen Sie bitte folgende Service-Adresse:

**CS-Electronic GmbH**  
**Service-Abteilung**  
**Gewerbestr.11**  
**85652 Haar**



**UNFREIE** Rücksendungen werden  
**nicht angenommen!**



## 21. Reklamation

Sollte es bei Produkten Anlass zu Reklamationen geben, bitten wir dies zu entschuldigen. Bitte prüfen Sie vor einer Rücksendung, dass es sich nicht um einen Anwendungs- oder Einstellungsfehler handelt.

Gerne können Sie uns hierzu vorab eine Email unter [info@cs-batteries.de](mailto:info@cs-batteries.de) mit der Fehlerbeschreibung und am besten mit einem Bild des Problems zukommen lassen.

Zudem erreichen Sie unsere Technik wie folgt:

### Hotline-Technik

089 - 436 302 996

Mo.-Fr. 15:00 bis 17:00

Bitte beachten Sie, dass dieser Service kostenlos für Sie ist. Um Ihnen auch in Zukunft diesen kostenfreien Service zu gewähren, sind die Vorabinformationen per Email mit einer ausführlichen Fehlerbeschreibung und Bildern sehr wichtig. Vielen Dank.

## 22. Rücksendungen

Sollte es vorkommen, dass Sie eine Batterie zu uns einsenden möchten, dann beachten Sie bitte folgende Hinweise zur schnellen Abwicklung :

1. "Die Originalverpackung nicht als Versandkarton benutzen.„ Verwenden Sie ggf. eine schützende Umverpackung.
2. Wenn Sie die Originalverpackung nicht mehr besitzen, sorgen Sie bitte mit einer geeigneten Verpackung für einen ausreichenden Schutz vor Transportschäden.
3. Wenn die Ware in der Originalverpackung geschickt wird, gilt sie als Beschädigt und wird somit bei einer Rückgabe des Artikels in Rechnung gestellt.

### Bitte legen Sie der Rücksendung folgendes bei:

- Kopie der Rechnung
- Service-Formular
- Grund der Rücksendung
- Eine genaue und ausführliche Fehlerbeschreibung

### Rücksendeadresse:

CS-Electronic GmbH  
Service-CS-Batteries  
Gewerbestr.11  
85652 Haar



**UNFREIE** Rücksendungen werden  
**nicht angenommen!**



# HERSTELLERGARANTIE 5 JAHRE

Der Hersteller CS-Electronic GmbH gewährt 5 Jahre Garantie auf die mit dem Garantieversprechen beworbene Ware ab dem Kaufdatum 01. Februar 2020. Die Frist für die Berechnung der Garantiedauer beginnt mit dem Rechnungsdatum. Die Garantiefrist verlängert sich nicht aufgrund der Gewährung von Leistungen im Rahmen dieser Garantie, insbesondere nicht bei Austausch oder Instandsetzung. Die Garantiefrist beginnt in diesen Fällen nicht neu zu laufen.

Die Garantieleistung des Herstellers erstreckt sich räumlich auf die Bundesrepublik Deutschland.

Treten während dieses Zeitraums Material- oder Herstellungsfehler auf, gewährt der Hersteller als Garantiegeber im Rahmen der Garantie eine der folgenden Leistungen nach seiner Wahl:

- kostenfreie Reparatur der Ware oder
- kostenfreier Austausch der Ware gegen einen gleichwertigen Artikel (ggf. auch ein Nachfolgemodell, sofern die ursprüngliche Ware nicht mehr verfügbar ist).

Bitte wenden Sie sich im Garantiefall an den Garantiegeber:

CS-Electronic GmbH

Gewerbestr.11

85652 Pliening

Email: [garantie@cs-electronic.com](mailto:garantie@cs-electronic.com)

Tel.: 089-436302990

Fax: 089-436302999

Internet: [www.cs-batteries.de](http://www.cs-batteries.de)

Garantieansprüche sind ausgeschlossen bei Schäden, Defekte und Fehlfunktionen an der Ware durch:

- den nicht bestimmungsmäßigen Gebrauch gem. Bedienungsanleitung,
- Umwelteinflüsse, höhere Gewalt (Feuchtigkeit, Hitze, Überspannung, Blitzschlag etc.),
- unsachgemäßer, missbräuchlicher oder fahrlässiger Behandlung oder Verwendung,
- Nichtbeachtung etwaiger Sicherheitsvorkehrungen,
- Nichtbeachtung der Bedienungsanleitung,
- Fehlfunktionen durch andere angeschlossene Geräte,
- Gewaltanwendung (z. B. Schlag, Stoß, Fall, Deformierung, Transportschaden),
- eigenmächtige Reparaturversuche.
- normalen Verschleiß oder Abnutzung.

## 23. Garantiebedingungen

Eine Inanspruchnahme der Garantieleistung setzt voraus, dass dem Garantiegeber die Prüfung des Garantiefalls durch Einschicken der Ware ermöglicht wird. Hierbei ist darauf zu achten, dass Beschädigungen auf dem Transportweg durch eine entsprechende Verpackung vermieden werden.

Für die Beantragung der Garantieleistung müssen Sie eine Kopie der Originalrechnung der Warensendung sowie eine Beschreibung des mutmaßlichen Defektes laut unserem Service-Formulars beilegen. Der Mangel muss spätestens 14 Tage nach Auftreten geltend gemacht werden. Wir bitten um Verständnis, dass der Hersteller ohne Beilegung der Rechnungskopie die Garantieleistung ablehnen kann. Die Übersendung der Rechnungskopie dient der Berechnung der Garantiefrist. Des Weiteren müssen Sie Namen und Anschrift des Verkäufers mitteilen, sofern sich dies nicht aus der beigefügten Rechnungskopie ergeben sollte.

Alle im Rahmen einer Garantieleistung ersetzten Komponenten gehen mit dem Erbringen der Garantieleistung in das Eigentum der CS-Electronic GmbH über.

Sofern es sich um einen berechtigten Garantieanspruch handelt, erfolgt die Garantieleistung für Sie kostenfrei. Der Versand der Ware zurück an die Rechnungsadresse ist kostenpflichtig laut der aktuellen Transportkosten.

Hinweis:

Ihre gesetzlichen Rechte werden durch dieses Garantieverprechen nicht eingeschränkt. Insbesondere etwaig bestehende gesetzliche Gewährleistungsrechte uns gegenüber bleiben von diesem Garantieverprechen unberührt.

Auf diese Garantie findet deutsches Recht Anwendung. Erfüllungsort für die Pflichten aus dieser Garantie ist München, Deutschland. Soweit zulässig ist der Gerichtsstand München, Deutschland.

**Stand der Garantiebedingungen: 01. Februar 2020**

# CERTIFICATE OF CONFORMITY

The following product has been tested with the listing standards and found in conformity with the **EU Directive 2014/30/EU**. It is possible to use CE marking to demonstrate the conformity with this **EMC Directive**.

**APPLICANT:** CS-Electronic GmbH

**ADDRESS:** Gewerbestr.11, D-85652 Pliening

**PRODUCT:** LiFePO4 Battery

**TRADEMARK:** CS-Batteries

**MODEL NO:** CSX12280-BMS200CS LiFePO4 Battery 12V / 280Ah

**MANUFACTURER:** CS-Electronic GmbH

**ADDRESS:** Gewerbestr.11, D-85652 Pliening

**TEST STANDARDS:** **EN 61000-6-1:2007**  
**EN 61000-6-3:2007+A1:2011+AC:2012**

The referred test report show that the product complies with the essential requirements in the above listed standards. The applicant is authorized to use this certificate in connection with the EU declaration of conformity according to Annex 1 of the Directive.



Norbert Forster  
Date of Issue: Jan. 28, 2021

## 25. Einbau-Dokumentation

Eingebaut am: .....

In Fahrzeugtyp: .....

Angeschlossen von: .....

Ladegeräte geprüft und angepasst von: .....

Funktionsprüfung durchgeführt von: .....

## 26. Notizen

.....

.....

.....

.....

.....

.....

.....

.....

.....

.....

.....

.....

.....

.....

.....

.....

.....

.....

.....

.....

.....

.....

.....

**CS-ELECTRONIC GmbH**

Gewerbestr. 11  
85652 Pliening

Ton: 089 | 43630299-6

Fax: 089 | 43630299-9

Mail: [info@cs-batteries.de](mailto:info@cs-batteries.de)

[www.cs-batteries.de](http://www.cs-batteries.de)