



Wohnwagen Mover Power-Pack CSX12120-060MSet

LiFePO4
13,8V
60Ah

ZM-CSX12120-060MSet



4 250561 726581

1. Sicherheitsrichtlinien und Maßnahmen



Bitte beachten Sie diese Anweisungen und bewahren Sie sie zum späteren Nachschlagen in Nähe der LiFePO₄-Batterie auf. Arbeiten an der LiFePO₄ Batterie sollten nur durch Fachpersonal durchgeführt werden.



Während der Arbeit an der LiFePO₄-Batterie tragen Sie bitte Schutzbrillen und Schutzkleidung.



Gelangt Material aus einer geöffneten Batterie, wie zum Beispiel Elektrolyt oder Puder, in Kontakt mit der Haut oder den Augen muss es sofort mit viel Wasser ab- bzw. ausgespült werden. Ziehen Sie zudem einen Arzt hinzu. Wenn etwas davon auf die Kleidung verschüttet wird, spülen Sie es mit Wasser ab.



Explosions- und Brandgefahr. Die Anschlüsse der LiFePO₄ Batterie stehen stets unter Spannung. Legen Sie daher niemals Werkzeuge oder Gegenstände auf die LiFePO₄ Batterie. Vermeiden Sie Kurzschlüsse, Tiefentladungen oder zu hohe Ladeströme. Verwenden Sie nur isoliertes Werkzeug beim Arbeiten an der Batterie.

Bei Feuer verwenden Sie einen Feuerlöscher der Klasse D, Schaum oder CO₂-Feuerlöscher.



Wird eine LiFePO₄ zu tief entladen ist sie beschädigt und kann gefährlich werden. Vermeiden Sie eine Tiefentladung durch stille Verbraucher indem Sie ein Sicherheitsrelais oder einen Trennschalter einbauen.



Wenn eine LiFePO₄ Batterie nach einer Tiefentladung oder Überladung erneut geladen wird, kann ein schädliches Gasmisch wie Phosphat abgesondert werden.



Versuchen Sie niemals, die LiFePO₄ Batterie zu öffnen. Das sicher verpackte Elektrolyt der Zellen ist ätzend. Falls das Batteriegehäuse beschädigt sein sollte, entsorgen Sie die Batterie laut Vorschrift.



LiFePO₄ Batterien sind leichter als herkömmliche Blei- oder Gelbatterien, trotzdem können sie bei nicht sachgemäßer Befestigung bei einem Unfall zu einem Geschoss werden!



Bei einer Nicht-Befolgung der Bedienungsanleitung bei unfachmännischen Reparaturen erlischt die Gewährleistung.

2. Transporthinweise



Die Batterie ist gemäß dem UN Handbuch über Prüfungen und Kriterien, Teil III, Unterabschnitt 38.3 (ST/SG/AC.10/11/Fassung 5) geprüft.



Für den Transport gehören die Batterien zur Kategorie UN3480, Klasse 9, Verpackungsgruppe II und beim Transport müssen diese Regelungen eingehalten werden. Das bedeutet, dass sie für den Transport über Land oder auf dem Wasser (ADR, RID & IMDG) gemäß der Verpackungsanleitung P903 und für den Lufttransport (IATA) gemäß der Verpackungsanleitung P965 verpackt sein müssen. Die Originalverpackung erfüllt diese Vorgaben.

3. Entsorgung / Recycling von LiFePO4 Batterien



Das Recycling der Batterien wird gefördert.

Batterien, die mit dem Recycling Symbol gekennzeichnet sind, müssen bei anerkannten Recycling-Stellen abgegeben werden.

Auslaufsicher

Nach Absprache können sie auch an den Hersteller zurückgegeben werden.



Entsorgen Sie nur entladene Batterien!

Isolieren Sie die Pol-Anschlüsse vor Kurzschluss!

Batterien dürfen nicht in den Haus- oder Industrie- Müll.

LiFePO4-Eisenphosphat-Batterien unterliegen den Entsorgungs- und Recycling-Vorschriften, die je nach Land und Region unterschiedlich sind.



4. Allgemeines über Lithium-Eisenphosphat-Batterien

Aus der Familie der Lithium-Ionen Batterietypen ist die Lithium-Eisen-Phosphat-Batterie (LiFePO₄) die sicherste. Sie ist hochstromfest, universell einsetzbar und hat ein geringes Gewicht gegenüber Blei, Gel oder AGM Batterien. Zudem bietet die neueste Lithium-Eisen-Technologie eine hohes Maß an Eigensicherheit, so dass eine Explosionsgefahr selbst unter extremsten Bedingungen ausgeschlossen ist. Eine 12,8V LiFePO₄ Batterie besteht aus 4 in Reihe geschalteten Einzelzellen mit je 3,2V Nennspannung. Ein eingebautes Batterie-Management-System (BMS) schützt die Batteriezellen zusätzlich sicher vor Beschädigung.

- ✓ **Hohe Eigensicherheit**
- ✓ **Hochstromfest**
- ✓ **Schnellladefähig**
- ✓ **Geringes Gewicht**
- ✓ **Eingebautes BMS**
- ✓ **In allen Lagen einsetzbar**
- ✓ **Temperaturstabil**
- ✓ **Über 3000 Zyklen bei 80% Entladung**
- ✓ **Lebensdauer bis 10 - 20 Jahre**
- ✓ **100% wartungsfrei**
- ✓ **1:1 austauschbar gegenüber Blei-Gel- und AGM Batterien**
- ✓ **Umweltschonend, kein Blei, keine Säure**
- ✓ **recyclbar !**

5. Besondere Eigenschaften von LiFePO₄ Lithium Batterien

Widerstandsfähig:

Eine große Schwachstelle von Blei-Säure Batterien ist die Sulfatierung. Diese tritt auf, wenn eine Batterie selten oder nie aufgeladen wird, oder sich längere Zeit im halbvollen oder leeren Zustand befindet.

Das ist einer der größten Vorteile der neuen LiFePO₄-Technology. Der Ladezustand der Batterie ist nicht ausschlaggebend für die Performance und die Lebensdauer. Egal ob voll oder leer, ob oft oder selten im Einsatz, der LiFePO₄ Energiespeicher ist extrem widerstandsfähig und robust im Einsatz.

Wirtschaftlich:

Unzählige Einsatzmöglichkeiten in Verbindung mit modernsten Solar- und Windkraftanlagen erhöhen den Energienutzungsgrad. Gegenüber von Blei-Säure Batterien von ca. 80% liegt dieser bei ca. 92% je Ladezyklus.

Optimiert:

Bei gleicher Kapazität kann bis zu 60% an Platz und Gewicht eingespart werden. Oder Sie können auf dem selben Platz mehr als das doppelte an Kapazität mitführen.

Flexibel:

LiFePO₄ Batterien sind in der Einbaulage flexibel, was neue Optionen in der Raumausnutzung ermöglicht. Zudem ist ebenso eine parallele Anordnung zur Kapazitätserhöhung möglich. Es können beliebig viele Batterien gleichen Typs parallel geschaltet werden.

6. Batterie-Management-System (BMS)

Ein Batterie-Management-System überwacht und steuert die einzelnen Zellen einer Batterie und schützt diese vor Beschädigung.

Wichtige Funktionen eines Batterie-Management-System:

- ✓ **Überlastschutz**
- ✓ **Tiefentladeschutz**
- ✓ **Überspannungsschutz**
- ✓ **Aktives Zellen Balancing**
- ✓ **Ladekontrolle**
- ✓ **Temperaturschutz der Zellen**
- ✓ **Temperaturschutz des BMS**
- ✓ **Kurzschlussicherheit**

Überlastschutz:

Das BMS schaltet die Batterie-Ausgänge bei Überlastung ab um die Zellen zu schützen. Die Batterie hat zu diesem Zeitpunkt keine Spannung, nach Abschluss des Verbrauchers entsperst sich die Batterie selbst.

Tiefentladeschutz:

Jede Zelle wird einzeln auf Tiefentladung überwacht. Tritt dadurch eine Abschaltung der Batterie-Ausgänge ein, kann diese nur wieder durch einen Ladevorgang freigegeben werden.

Achtung: Das BMS schützt die Zellen vor Tiefentladung im aktiven Einsatz, allerdings würde eine abgeschaltete leere Batterie ungeladen über längeren Zeitraum sich durch die zwar geringe aber vorhandene Selbstentladung von 3%/Monat selbst beschädigen können!

Tipp: Eine Batterie die komplett entladen wurde sollte schnellstmöglich aufgeladen werden!

Anmerkung: Auch kleine Verbraucher wie z.B. Alarmsysteme, Relais, Standby-Systeme oder ähnliches verbrauchen Kapazität und entladen Ihre Batterie. Sorgen Sie bei längeren Standzeiten dafür, das die Batterie durch abklemmen des Plus-Poles vom System getrennt ist.

Überspannungsschutz:

LiFePO4 Batteriezellen dürfen nicht über 3,65V/Zelle und 14,6V/Batterie aufgeladen werden, da sonst die Zellen durch Überspannung zerstört werden. Deshalb dürfen zum Laden der LiFEPO4-Batterien nur geeignete Ladegeräte mit einer Ladeschlussspannung von 14,6V verwendet werden. Das BMS schützt zwar die Zelle vor einer Überladung, muss aber selbst den Strom aufnehmen und verbrennen. Dies ist für kurze Zeit möglich, aber kein Dauerzustand. Ein permanent zu hoher Ladestrom über 14,6V zerstört das BMS!

Aktives Zellen Balancing:

Das sogenannte Balancing sorgt dafür, das jede einzelne Zelle auf die maximale Ladeschlussspannung von 3,6V/Zelle geladen wird. Dies ist wichtig bei maximaler Entnahme der Batterie-Kapazität. Sind die Zellen ganz leer, können diese etwas driften und ungleich werden. Dieser Zustand lässt sich durch normales Laden nicht angleichen. Somit hätte die Batterie mit der Zeit immer weniger Kapazität. Abhilfe schafft hier der eingebaute aktive Balancer, welcher zu jeder Zeit die Zellen angleicht. Der aktive Balancer sorgt für maximalen Wirkungsgrad unabhängig vom Ladezustand der Batterie.

Ladekontrolle:

Durch das BMS werden zu jeder Zeit alle Parameter einer zuverlässigen und sicheren Ladung überwacht und gesteuert. Bei auftretenden Problemen wird die Ladung durch Abschaltung der Batterie-Ausgänge gesperrt, um die Batterie zu schützen.

Temperaturschutz der Zellen:

Alle LiFePO₄ Zellen in der Batterie werden einzeln durch einen Temperaturfühler zu jeder Zeit überwacht. Schaltet die Batterie ab, weil die Zellen über 70°C erreicht haben, müssen diese zuerst wieder Abkühlen bis das BMS den Ausgang wieder frei gibt.

Dazu darf 30 Minuten kein Strom entnommen und nicht geladen werden!

Temperaturschutz des BMS:

Auch das BMS selbst wird durch einen Temperaturfühler permanent überwacht. Erreicht das BMS eine Temperatur von 95°C werden die Batterie-Ausgänge abgeschaltet. Erst nach Abkühlung kann der Ausgang wieder frei geschaltet werden.

Dazu darf 30 Minuten kein Strom entnommen und nicht geladen werden!

Kurzschlussicherheit:

Bei einem Kurzschluss schützt unserer BMS die Batterie vor Zerstörung und schaltet die Batterie-Ausgänge ab. Wenn der Kurzschluss beseitigt ist, schaltet die Batterie automatisch wieder ein, insofern nicht der Temperaturschutz aktiv ist.

Dazu darf 30 Minuten kein Strom entnommen und nicht geladen werden!

7. Vorteile der LiFePO₄-Batterie

- ✓ Hohe Entladeströme bis zur angegebenen Kapazität = 100% Nutzung.
- ✓ Durch das bis zu 60% geringere Gewicht ist mehr Zuladung möglich.
- ✓ Mehr Kapazität auf gleichem Platzbedarf möglich.
- ✓ Bis zu 10-fach längere Lebensdauer durch die hohe Zyklenzahl der LiFePO₄-Technology.
- ✓ Extrem schnelle Aufladung der Zellen möglich.
- ✓ Komplette Entladung der angegebenen Nenn-Kapazität
- ✓ Die Batterie ist durch ein Battery-Management (BMS) geschützt.
- ✓ Die Ladung im Wohnmobil erfolgt über gängige Blei- oder Gel-Ladegeräte mit einer Ladeschlussspannung von 14,6V.
- ✓ Die Batterie ist Winterfest und muss bis -30° C nicht ausgebaut werden.
- ✓ Wird voll geladen ausgeliefert, einbauen und losfahren
- ✓ Standardmäßig hat die Batterie M8 Schraubanschlüsse,
- ✓ Einfache Umrüstung auf leichte Aluminium Poladapter CS100152 möglich.
- ✓ Lange Lagerzeit durch geringe Selbstentladung = 3%/ Monat
- ✓ Für mehr Kapazität können Sie beliebig viele Batterien parallel schalten.

8. Beschreibung

Das Mover Power-Pack-Set löst Ihre Rangierprobleme und versorgt Ihren Wohnwagen zusätzlich mit Strom bei autarkem Einsatz. Die Lithium LiFePO4 Batterie liefert den benötigten hohen Strom zum kraftvollen Rangieren bis zu 30 Minuten Dauer. Zudem haben Sie eine sichere Versorgungs-Funktion für Beleuchtung und Wechselrichter bis 1000W.

Top Features:

- Geringes Gewicht, super leicht
- 100% wartungsfrei
- Ausdauernder Rangierbetrieb
- Mehr als 10 Jahre Lebensdauer
- Sehr hohe Sicherheit
- Ersetzt eine 120Ah Blei / Gel / AGM Batterie
- Zusätzliche Stromversorgung
- Komplett-Set

Anwendung

Das Set besteht aus einer Lithium-Eisenphosphat Batterie mit passenden Lithium Ladegerät, Ladekabel, Trennschalter und Batterie-Schnellklemmen. Das System kann über einen Stromanschluss auf dem Campingplatz geladen werden. Das Lithium Ladegerät schaltet nach dem vollladen automatisch ab ohne weitere Ladeerhaltung. Wenn Sie ein Aufladen während der Fahrt wünschen, dann kann die Batterie mit Ihrem Wohnmobil-Ladesystem verbunden werden. Zudem ist es möglich, das Sie die Batterie mit einem Solarregler verbunden wird.

Sicherheit

Die Batteriezellen werden durch das in der Batterie verbaute Batterie-Management-System (BMS) komplett geschützt. Das befürchtete Tiefentladen ist dadurch nicht möglich.

Bedienung

Das System arbeitet automatisch und muss nicht aktiviert werden. Das XF3 Lithium Ladegerät lädt die Batterie auf 14,6V voll und schaltet sich automatisch ab und wieder ein, wenn Energie aus der Batterie entnommen wird. Für die Überwinterung empfehlen wir das Abklemmen der Kfz-Polklemmen für eine Standzeit bis zu 6 Monaten ohne jegliche Ladung.

Bluetooth

Unsere Batterien bieten bewusst keine Bluetooth Schnittstelle. Um eine lange Lebensdauer und ein leerziehen der Batterie durch kleine aber ständige Verbraucher zu vermeiden, verbauen wir kein Bluetooth. Das System funktioniert einwandfrei und wird sicher von dem mitgelieferten Ladegerät am Campingplatz geladen. Eine Statusanzeige rein über Bluetooth ohne Mess-Shunt ist bei Lithium Batterien zudem nicht genau, da der Spannungsabfall wie bei der alten Blei-Technology ja nicht gegeben ist. Für eine wirklich genaue Füllstandsanzeige empfehlen wir daher optional einen Mess-Shunt mit 100A zu verbauen.

Lieferumfang / das Set besteht aus:

- 1 x Lithium LiFePO4 Power Pack 60Ah / Pb-eq 120Ah
- 1 x Lithium LiFePO4 Ladegerät mit Netzanschlusskabel
- 1 x Ladekabel, 2 x Schnell-Polklemmen für plus- und Minuspol, 1 x Hauptschalter
- 1 x Einbauanleitung

9. Anwendung der LiFePO4 Batterie

WARNUNG!



Verwenden Sie immer eine Batterie-Trennvorrichtung!
Schalteten Ihre Batterie wegen Unterspannung ab, sofort laden!
Beachten Sie die Sicherheitsrichtlinien und Maßnahmen!



10. Laden



Achtung! Verwenden Sie nur für LiFePO4 Zellen geeignete Ladegeräte mit einer Ladeschlussspannung von 14,6V!



Achtung! Selbst einfache Blei,- Gel,- Säure,- und AGM-Batterieladegeräte können die LiFePO4 Batterie beim ersten Anschluss beschädigen!



Achtung! Beachten Sie den max. Ladestrom Ihrer Batterie, dieser darf zu keiner Zeit überschritten werden!



Achtung! Stoppen Sie den Ladevorgang, wenn das BMS den Ladevorgang abbricht und prüfen Sie die Batterie und die Ladeparameter!



Achtung! Klemmen Sie das Ladegerät ab, wenn dies längere Zeit nicht verwendet wird!



Achtung! Verwenden Sie nur von CS-Electronic zugelassene oder freigegebene LiFePO4-Ladegeräte um die Lebensdauer Ihrer Batterie zu gewährleisten!



Achtung! Laden Sie Ihre LiFePO4 Batterie bei einem geringen Ladezustand von ca. 20% oder nach einer Abschaltung wegen Unterspannung schnellstmöglich auf, um die maximale Lebensdauer zu gewähren!



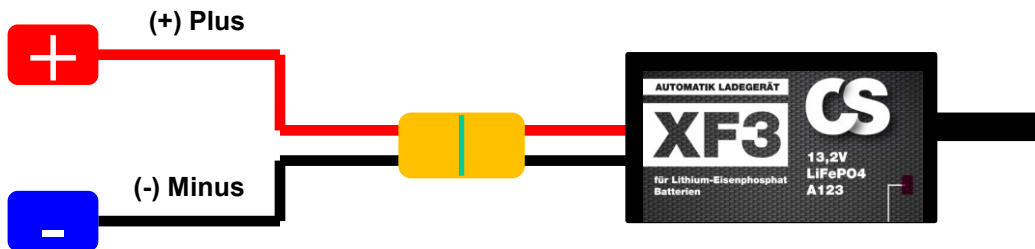
Achtung! Laden Sie Ihre Batterie vor einer Anwendung!

Bei der Auslieferung sind unsere Batterien ca. 80% aufgeladen. Wir empfehlen daher immer, eine neue Batterie vor dem Einsatz voll zu laden. Beachten Sie dazu unsere Vorgaben bei parallelem oder seriellen Anschluss der Batterien!

11. Mover Power-Pack Anschluss-Plan

XF3 Ladegerät anschließen

Mit dem XF3 LiFePO4 Ladegerät wird Ihr Lithium Mover Power-Pack kontrolliert geladen, sobald das 230V Netzkabel mit dem Landanschluss verbunden wird. Dazu verbinden Sie das Ladekabel des Ladegerätes mit dem Adapterkabel CS100125 und den Batterie Schnell-Polklemmen.



Schnell- Poltrennstecker
No. CS100163

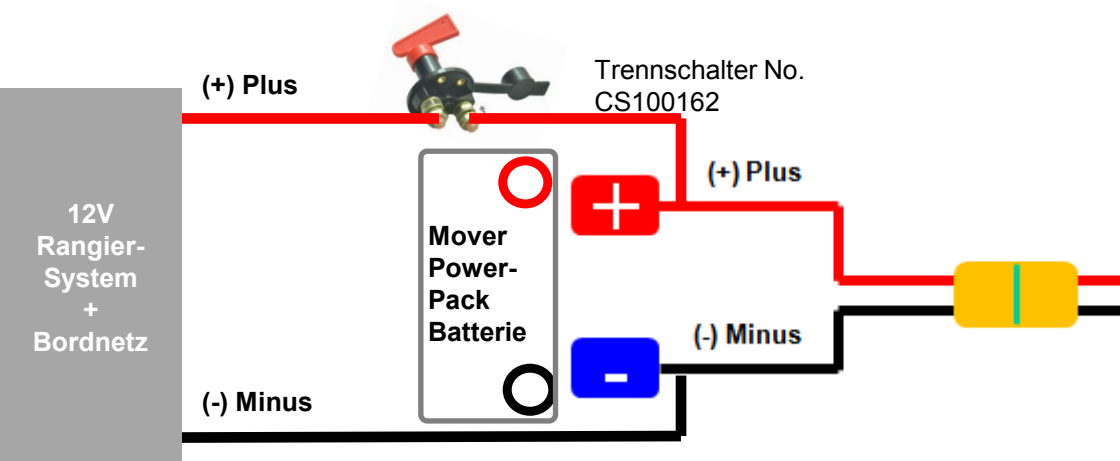
Einbau-Ladekabel
No. CS100125

Bordanschluss
230V

12V Anschluss an Rangiersystem

Verbinden Sie das Rangier-System und das Bordnetz mit ausreichend dicken Kabeln mit den Schnell-Trennklemmen CS100163 und der Batterie. **Batterie-Polung beachten!**

Eine zusätzliche Sicherung ist nicht notwendig, da das Mover Power-Pack eine eingebaute elektronische Sicherung hat.



!! Beachten Sie die Anschluss-Hinweise des Rangiersystems!!

12. Ladestrom

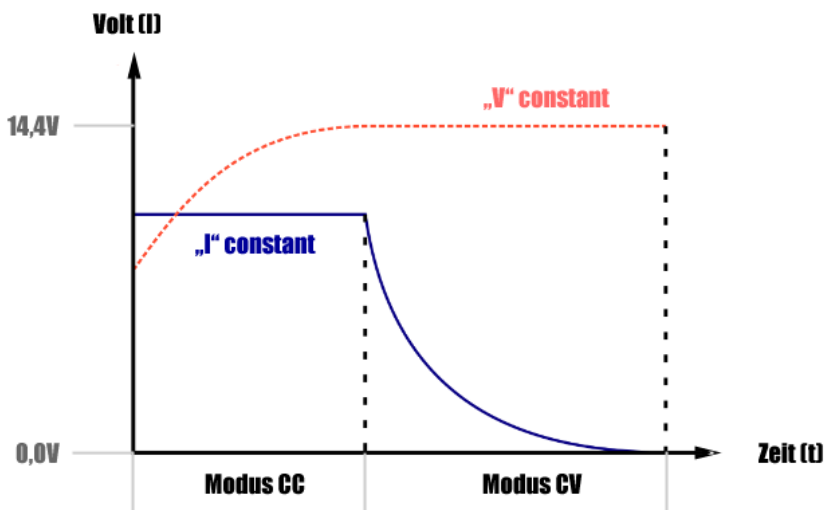
Ihre 60Ah LiFePO4 Mover Power-PackBatterie wird mit dem mitgelieferten C140003 XF3 LiFePO4 Ladegerät auf 14,6V Schlussspannung vollgeladen. Die LED-Anzeige leuchtet grün, wenn die Batterie voll geladen ist.

Ladestrom			
60Ah	Zeit	Ladestrom	C-Rate
Ladezeit	20 Std.	3A	0,05C

Laden bei geringen Temperaturen

Auch das Laden bei geringen Temperaturen wird von unserem BMS gesteuert. Der normale Ladebereich ist von 0°C bis +50°C, wo die Batterie den kompletten Ladestrom aufnimmt. Liegt die Temperatur außerhalb dieses Bereichs, wird der Ladestrom verringert, so das sich die Batterie entweder langsam erwärmen oder abkühlen kann. Der Ladevorgang wird dadurch verlängert.

13. Ladeverfahren



LiFePO4 Batterien werden mit dem sogenannten CC/CV-Ladeverfahren geladen. Der Ladevorgang unterteilt sich dabei in zwei Bereiche, CC = constant current und CV = constant voltage, Komstantstromphase = Konstantspannungsphase. In der ersten Phase „Modus CC“ wird der Akku mit einem konstanten Strom geladen. Nachdem die Ladeschlussspannung von 14,6V erreicht wurde schaltet das Ladegerät auf konstant Spannung „Modus CV“ um und lädt den Akku noch so lange bis der Ladestrom auf fast 0,0 A zurück geht.

14. Technische Daten

Model	CSX12120-060MSet
Nennkapazität	60Ah
Energiegehalt	768 Wh
Zellentyp	A123 Lithium-Eisen-Phosphat
Ersetzt eine	120Ah Blei-Gel-Batterie
Anwendung	12V Versorgungsbatterie, Rangiersystem,
Betriebsspannung	9,2 - 14,4V
Nennspannung	13,2V
Lebensdauer	≥10 Jahre
Zykluslebensdauer bei 50% DoD	≥5000
Zykluslebensdauer bei 80% DoD	≥3500
Zykluslebensdauer bei 90% DoD	≥3000
Ladeprogramme	CCCV / IU / IUoU
Ladeschlussspannung	14,6V
Maximaler Ladestrom	60A / 1C
Maximaler Dauerladestrom	30A / 0,5C
Ladestrom für max. Lebensdauer	20A / 0,33C
Dauerentladestrom	100A
Spitzenentladestrom (3-5sec.)	750A
Maximale Inverterleistung	2000W
Dauer-Inverterleistung	1000W
Entladeschlussspannung	9,2V
Temperaturbereich (Entladung)	-20°C bis +65°C
Temperaturbereich (Ladung)	0°C bis +50°C
Temperaturbereich (Lagerung)	-20°C bis +65°C
Batterie-Management-System (BMS)	Ja, eingebaut
Balancer	Ja, aktiver
Selbstentladung	1 - 2 % / Monat
Einbaulage	beliebig
Anschluss	SAE KfZ Konus
Schutzklasse	IP65 Wasser & Staubgeschützt
Gewicht	9,1 kg
Abmaße inkl. Griff (BxTxHmm)	355 x 175 x 190mm

15. Überprüfung

- 1) Prüfen Sie regelmäßig Ihre Anschlusskabel und Kontakte auf festen Sitz, Verformung, Risse oder Beschädigung!
- 2) Kontrollieren Sie das Batteriegehäuse auf Beschädigungen. Eine beschädigte Batterie darf nicht geladen werden und muss von CS-Batteries geprüft werden!
- 3) Verändert sich die Lauf- oder Ladezeit sehr stark in Bezug auf den Neuzustand, sollte die Batterie geprüft oder aufgrund des Betriebsalters getauscht werden!
- 4) Prüfen Sie routinemäßig den Ladestatus der LiFePO₄-Batterie!
- 5) Die Selbstentladung der LiFePO₄ Batterie ist mit 1-2%/Monat sehr gering, wenn diese nicht in Gebrauch ist und gelagert wird.
- 6) Ziehen Sie den Austausch der LiFePO₄-Batterie durch eine neue in Betracht, wenn eine der folgenden Merkmale auftritt:
 - Die Laufzeit der LiFePO₄-Batterie sinkt auf unter 80% der ursprünglichen Laufzeit
 - Die Ladezeit der LiFePO₄-Batterie steigt erheblich an.

16. Reinigung

Sollte eine Reinigung notwendig sein, verwenden Sie ein weiches feuchtes Tuch ohne chemische Zusätze! Ansonsten ist das staub & wasserdichte Gehäuse wartungsfrei.

17. Lagerung / Überwintern

Verlängern Sie die Lebensdauer Ihrer LiFePO₄ Batterie mit folgenden Anweisungen:

- Laden Sie Ihre LiFePO₄-Batterie vor der Lagerung auf 100% ihrer Kapazität auf.
- Klemmen Sie Ihre LiFePO₄-Batterie vor der Lagerung von allen Lasten und Verbrauchern ab!
- Schützen Sie die Pol-Kontakte vor Kurzschluss durch Abdeckungen!
- Bei längerer Einlagerung muss die LiFePO₄-Batterie jedes Jahr erneut auf 100% aufgeladen werden!
- Temperaturen bis -20°C schaden der Batteriezelle nicht, Ein Ausbau der Batterie ist daher in den meisten Fällen nicht notwendig. Generell sollte aber darauf geachtet werden, dass sehr kalte Batterien wieder langsam an die Umgebungstemperatur angepasst werden! Ein schnelles Aufheizen kann zu Kondenswasserbildung im inneren des Gehäuses und zur Beschädigung der Batterie führen.
- **Verwenden Sie niemals ein Erhaltungsladegerät!**



18. Garantie / Gewährleistung

CS-Batteries Produkte werden nach strengsten Qualitätskriterien gefertigt und CS-ELECTRONIC GmbH garantiert, dass die LiFePO4 Batterien in einwandfreiem Zustand ausgeliefert werden. CS-ELECTRONIC gewährt die gesetzliche Gewährleistung auf Produktions- und Materialfehler, die zum Zeitpunkt der Auslieferung des Produktes vorhanden waren. Für gebrauchstypische Verschleißerscheinungen wird nicht gehaftet. Die Gewährleistung gilt nicht für Mängel, die auf natürliche Abnutzung/Verschleiß, eine unsachgemäße Benutzung oder mangelnde Wartung zurückzuführen sind. Jeglicher Gebrauch des Produktes folgt auf eigene Gefahr. Ein Gewährleistungsanspruch kann nur anerkannt werden, sofern bei Einsendung des Produktes eine Kopie des Kaufbeleges beigefügt ist. Die Gewährleistung übersteigt in keinem Fall den Wert des Produktes. Durch Inbetriebnahme des Produktes erkennen Sie die obigen Bedingungen an und übernehmen die volle Verantwortung aus dem Gebrauch dieses Produktes. Die von CS-ELECTRONIC angegebenen Werte über Gewicht, Größe oder Sonstiges sind als Richtwert zu verstehen. CS-ELECTRONIC übernimmt keine formelle Verpflichtung für derartige spezifische Angaben, da sich durch technische Veränderungen, die im Interesse des Produktes vorgenommen werden, andere Werte ergeben können.

19. Service

Sollten nach Ihrem Kauf oder während dem Betrieb Fragen zu Ihrer Batterie haben, helfen wir Ihnen gerne weiter. Hilfreich dazu ist meistens eine Vorabinfos per Email evtl. mit Erläuterung des Problems und Bildern.

Service-Kontakt:

Email: info@cs-batteries.de

Hotline: 089 – 436 302 996 / Mo.-Fr. 10:00 – 12:00 / 14:00 – 17:00

Fax: 089 – 436 302 999

Tip: Halten Sie bei direkter Kontaktaufnahme Ihre Kunden,- oder Rechnungsnummer sowie die Artikelnummer bereit.

Rücksendungen:

Für Rücksendungen wählen Sie bitte folgende Service-Adresse:

CS-Electronic GmbH
Service-Abteilung
Johann-Karg-Str.44
85540 Haar



UNFREIE Rücksendungen werden
nicht angenommen!



20. Reklamation

Sollte es bei Produkten Anlass zu Reklamationen geben, bitten wir dies zu entschuldigen. Bitte prüfen Sie vor einer Rücksendung, dass es sich nicht um einen Anwendungs- oder Einstellungsfehler handelt.

Gerne können Sie uns hierzu vorab eine Email unter info@cs-batteries.de mit der Fehlerbeschreibung und am besten mit einem Bild des Problems zukommen lassen.

Zudem erreichen Sie unsere Technik wie folgt:

Hotline-Technik

089 - 436 302 996

Mo.-Fr. 15:00 bis 17:00

Bitte beachten Sie, dass dieser Service kostenlos für Sie ist. Um Ihnen auch in Zukunft diesen kostenfreien Service zu gewähren, sind die Vorabinformationen per Email mit einer ausführlichen Fehlerbeschreibung und Bildern sehr wichtig. Vielen Dank.

21. Rücksendungen

Sollte es vorkommen, dass Sie eine Batterie zu uns einsenden möchten, dann beachten Sie bitte folgende Hinweise zur schnellen Abwicklung :

1. "Die Originalverpackung nicht als Versandkarton benutzen.„ Verwenden Sie ggf. eine schützende Umverpackung.
2. Wenn Sie die Originalverpackung nicht mehr besitzen, sorgen Sie bitte mit einer geeigneten Verpackung für einen ausreichenden Schutz vor Transportschäden.
3. Wenn die Ware in der Originalverpackung geschickt wird, gilt sie als Beschädigt und wird somit bei einer Rückgabe des Artikels in Rechnung gestellt.

Bitte legen Sie der Rücksendung folgendes bei:

- Kopie der Rechnung
- Service-Formular
- Grund der Rücksendung
- Eine genaue und ausführliche Fehlerbeschreibung

Rücksendeadresse:

CS-Electronic GmbH
Service-CS-Batteries
Johann-Karg-Str.44
85540 Haar



UNFREIE Rücksendungen werden
nicht angenommen!



CERTIFICATE OF CONFORMITY

The following product has been tested with the listing standards and found in conformity with the **EU Directive 2014/30/EU**. It is possible to use CE marking to demonstrate the conformity with this **EMC Directive**.

APPLICANT: CS-Electronic GmbH

ADDRESS: Johann-Karg-Straße 44, D-85540 Haar

PRODUCT: LiFePO4 Battery

TRADEMARK: CS-Batteries

MODEL NO: CSX12040-020MSet LiFePO4 Battery 12V / 20Ah
CSX12080-040MSet LiFePO4 Battery 12V / 40Ah
CSX12120-060MSet LiFePO4 Battery 12V / 60Ah

MANUFACTURER: CS-Electronic GmbH

ADDRESS: Johann-Karg-Straße 44, D-85540 Haar

TEST STANDARDS: **EN 61000-6-1:2007**
EN 61000-6-3:2007+A1:2011+AC:2012

The referred test report show that the product complies with the essential requirements in the above listed standards. The applicant is authorized to use this certificate in connection with the EU declaration of conformity according to Annex 1 of the Directive.

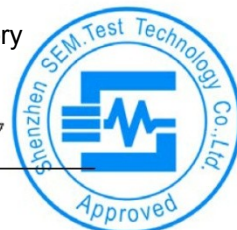


Test Laboratory

Jandy So

Jandy So
Supervisor

Date of Issue: Oct. 23, 2019



CS-ELECTRONIC GmbH

Johann-Karg-Strasse 44
85540 Haar bei München

Ton: 089 | 43630299-6

Fax: 089 | 43630299-9

Mail: info@cs-batteries.de

www.cs-batteries.de